

# BYGGEVEJLEDNING



Vi takker hermed for ordren. Vi har nu fornøjelsen af at fremsende denne byggevejledning.

Byggevejledningen er udarbejdet med det formål at gøre det lettere for dig at opføre din hal. Byggevejledningen skal rådgive og hjælpe dig under monteringen. Vi beder dig derfor studere den nøje, inden du påbegynder monteringen af hallen. Byggevejledningen er kun et supplement til de udleverede tegninger og produktinformation.

Check de leverede mængder med følgesedel/materialeliste ved modtagelsen.

Tegningerne er ikke målfaste.

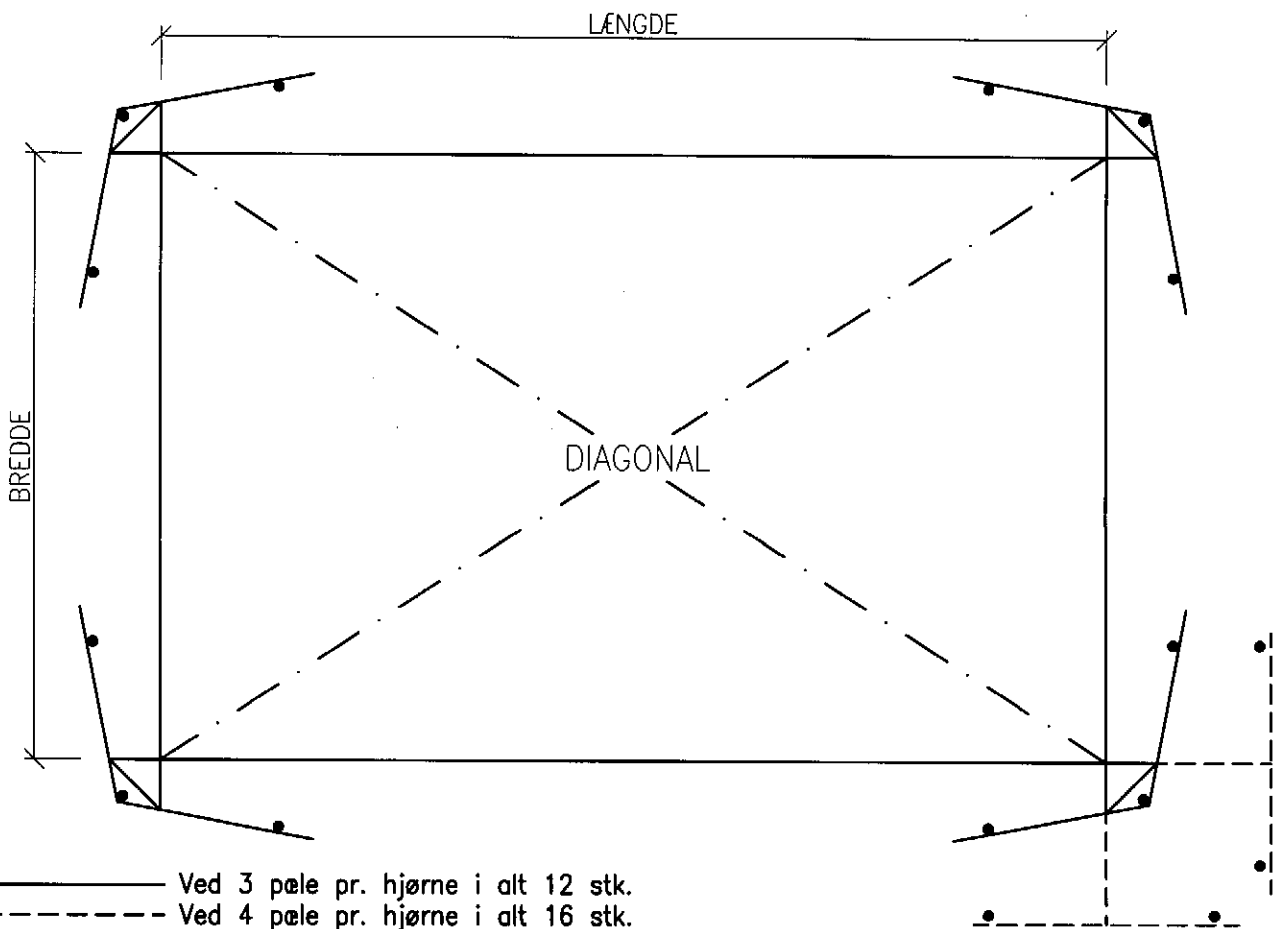
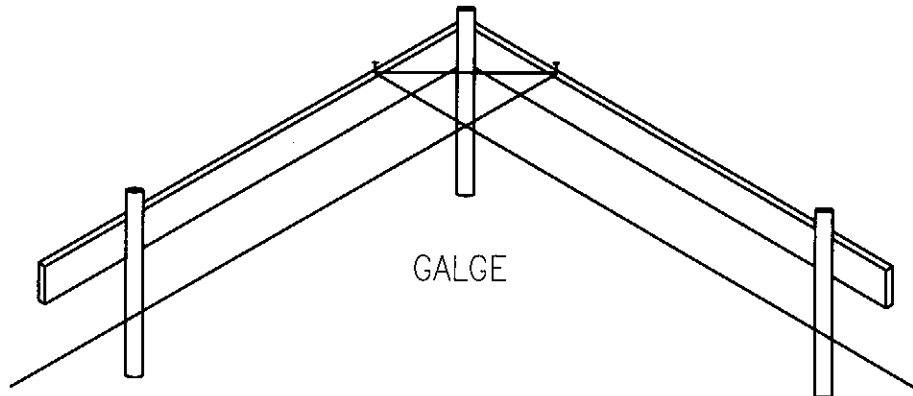
Naturligvis står BUNDDGAARD BYG A/S altid parat med vejledning og gode råd.

## INDHOLDSFORTEGNELSE:

1. Indholdsfortegnelse.
2. Afsetning af grund.
3. Udgravning.
4. Støbning af soklen
5. Montage af portstyr ved 2-delte porte.
6. Montage af portstyr ved ensidige porte.
7. Udsparring ved hejseport.
8. Potentialudligning.
9. Spær.
10. Klargøring af tagåse.
11. Vandret udhæng.
12. Vindskede.
13. Udhæng gavle.
14. Oplægning af tagplader.
15. Sidetømmer.
16. Sidetømmer.
17. Tømmer på hel gavl.
18. Portkarm.
19. Tømmer på gavl med port.
20. Løse lapper til gavlsøjler.
21. Gavlport.
22. Sideport.
23. Sideport.
24. Skydeporte.
25. Montering af stålplader.
26. Montering af stålplader.
27. Tagrender og nedløb.

1. Bygherre eller dennes entreprenør skal inden grundafsætning have mindst 12 pæle (gerne 16) med spids, samt 8 stk. brædder, længde min. 1500 mm.
2. Der opsættes galger i hvert hjørne, længde og bredde afsættes. Til kontrol af om huset er i vinkel eftermåles diagonalerne. De skal være ens.

BEMÆRK: Alle mål kontrolleres inden igangsætning af gravearbejdet. Og ved støbning.  
De afsatte mål er incl. evt. puds.



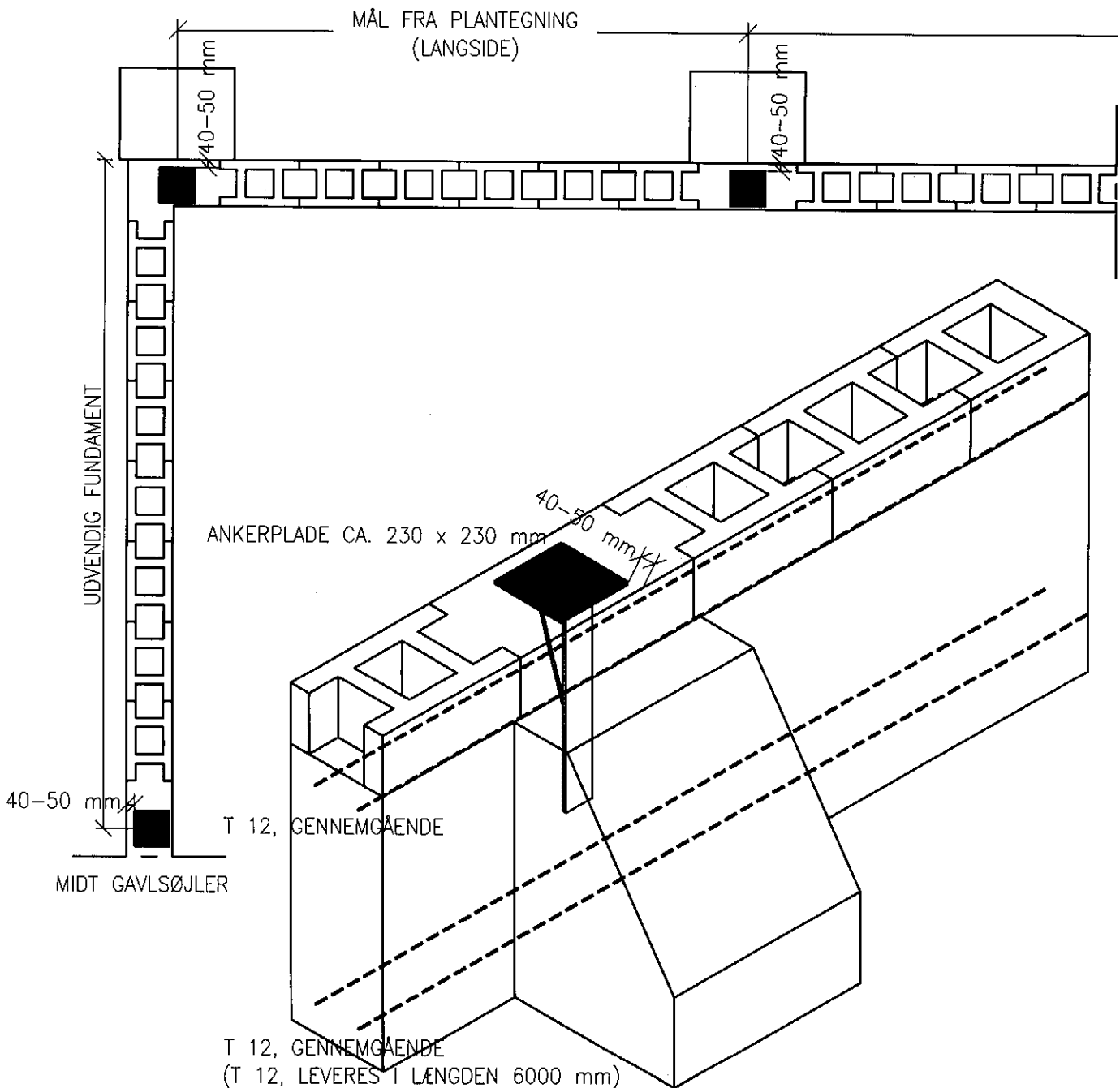
— Ved 3 pæle pr. hjørne i alt 12 stk.  
- - - Ved 4 pæle pr. hjørne i alt 16 stk.

$$\text{DIAGONAL} = \sqrt{\text{LÆNGDE}^2 + \text{BREDDE}^2}$$

Diagonal kan aflæses på plantegning.

ER DU I TVIVL – SÅ RING

1. Renderne udgraves 300 mm bredde. Der udgraves til fast bund. Dog mindst til frostfri dybde: 900 mm under færdig terræn.
2. Renderne renses for løs jord og lignende inden udstøbning.
3. Ankerjernene placeres som vist på nedenstående skitse. Mål efter plantegning. De anførte mål på ankerjernene er fra udvendig færdig fundament til midt ankerplade i første og sidste fag, samt fra midt til midt ankerplade i alle mellemfag.
4. Ankerjernene placeres 40–50 mm fra udvendig færdig fundament til forkant af ankerplade. Se nedenstående skitse.



ER DU I TVIVL - SÅ RING

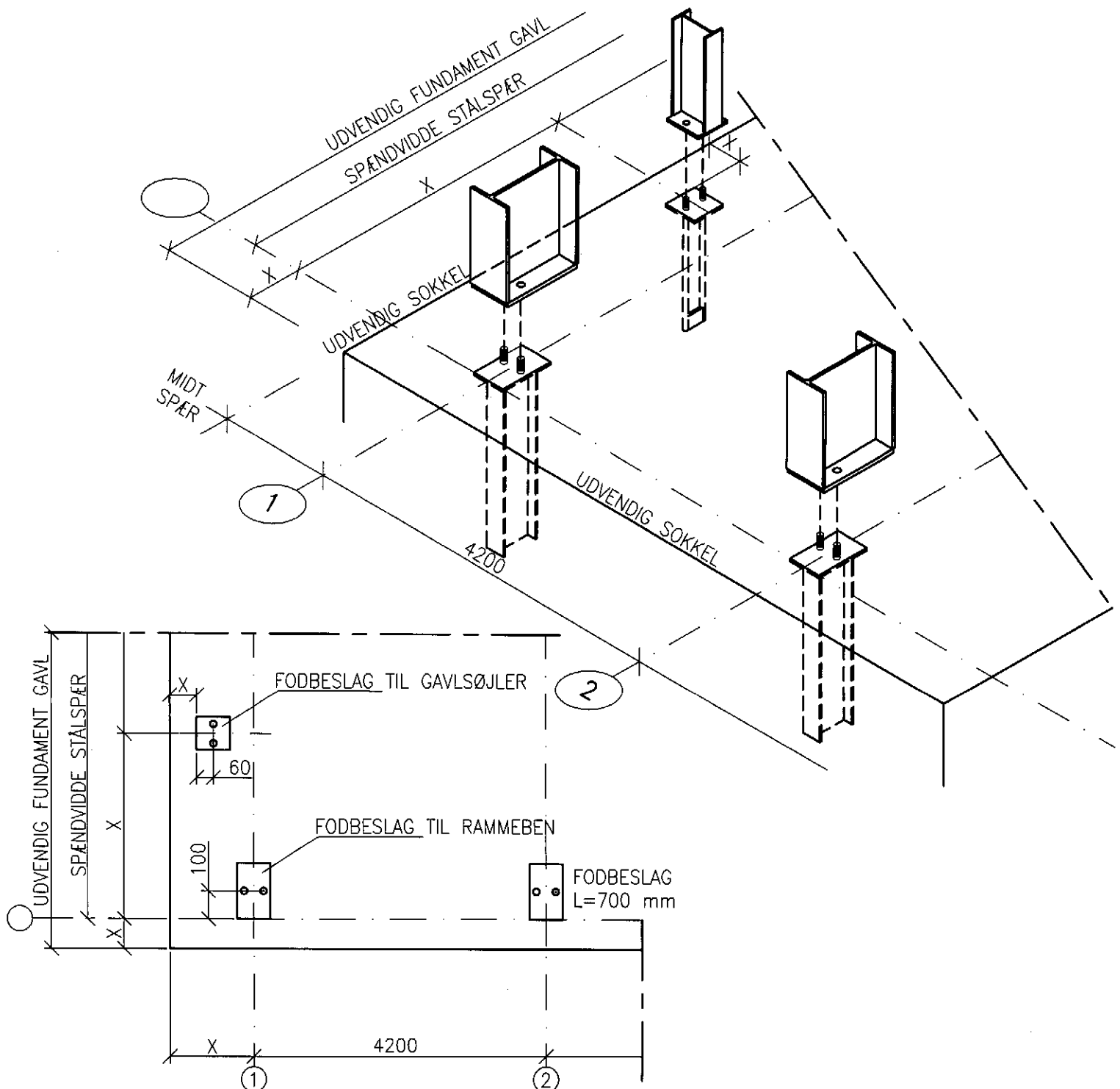
# UDGRAVNING/PLACERING AF ANKERJERN

SIDE 4

(Give stålsper)

1. Rrenderne udgraves 30 cm bredde. Der udgraves til fast bund. Dog mindst til frostfri dybde: 900 mm under færdig terræn.
2. Rrenderne renses for løs jord og lignende inden udstøbning.
3. Ankerjernene placeres som vist på nedenstående skitse. Mål efter tegning fra Give stålsper.

DENNE TEGNING SKAL SAMMENHOLDES MED STÅLANKERPLAN



ALLE UBENÆVNT MÅL I MM

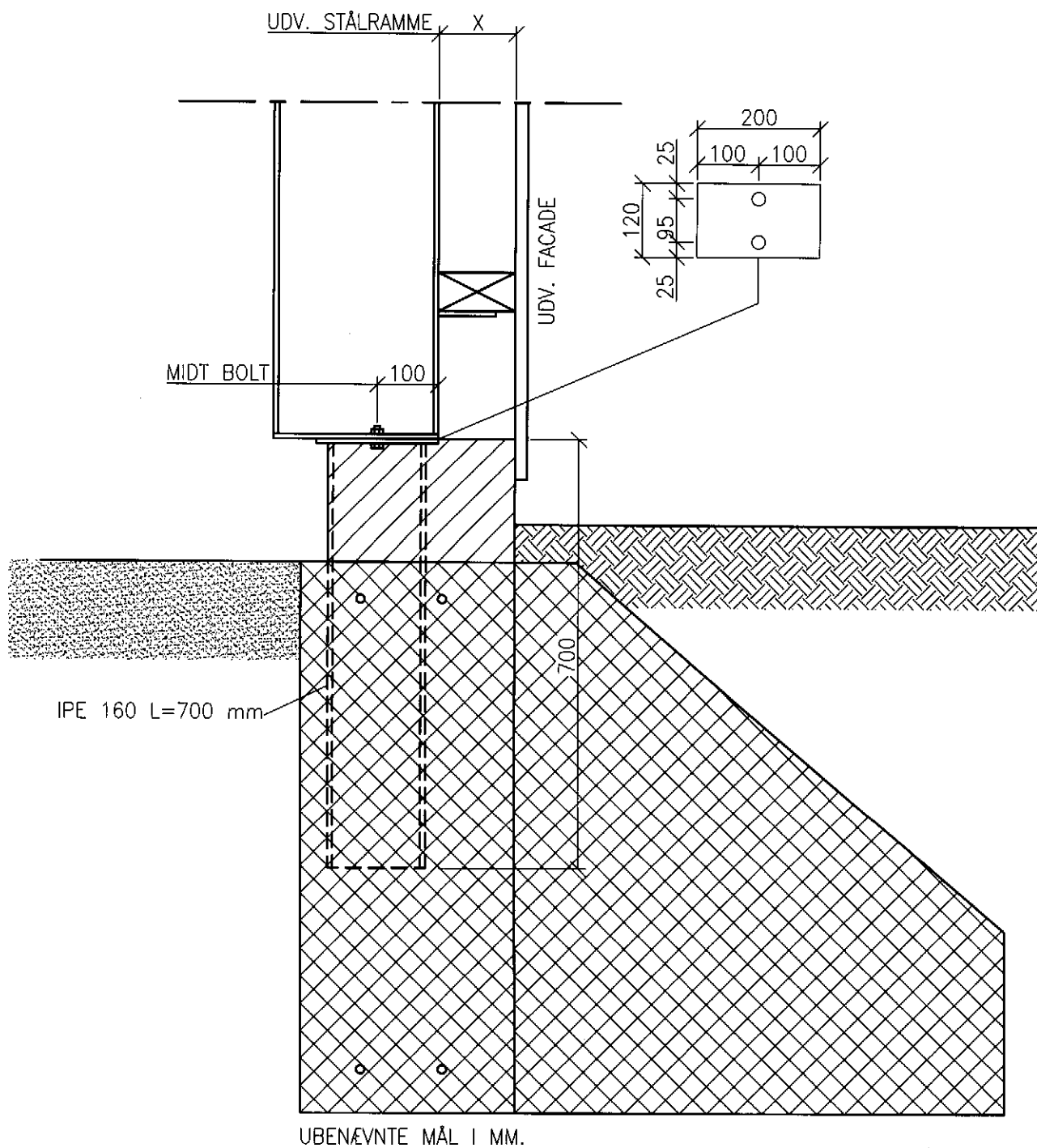
ER DU I TVIVL - SÅ RING

# UDGRAVNING/PLACERING AF ANKERJERN

SIDE 5

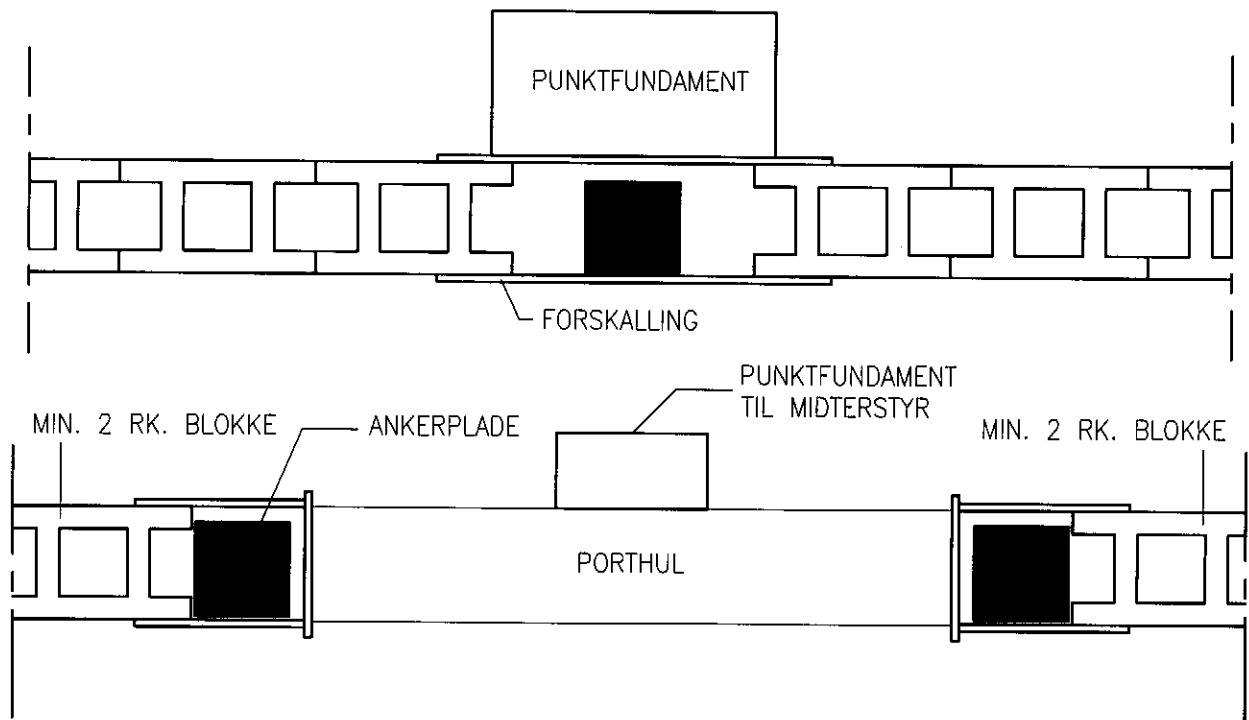
(Give stålspær)

1. Ankerjernene placeres som vist på nedenstående skitse. Mål efter tegning fra Give stålspær.



ER DU I TVIVL - SÅ RING

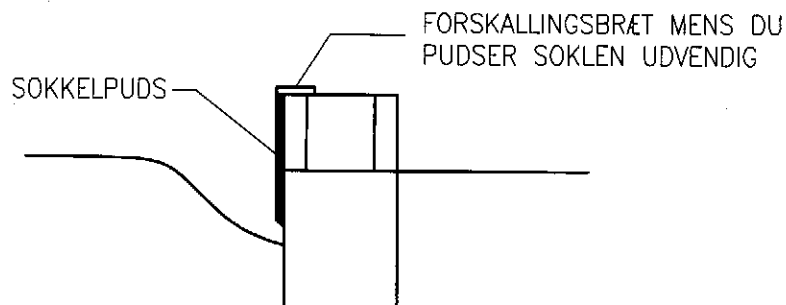
Der sættes forskalling ved ankerjernene og udstøbes.



Porthullet afsættes i soklen. Se dog plantegning.

Portstyr til gavl- og sideport monteres efter portmontage af tømmer (se side 5).

NB: Når det sidste ankerjern er faststøbt, melder du soklen færdig til os omgående



Blanding til sokkelpuds:

3 dele sand

1 del cement

1 del murcem (kommes i for at smidiggøre blandingen, kan undlades)

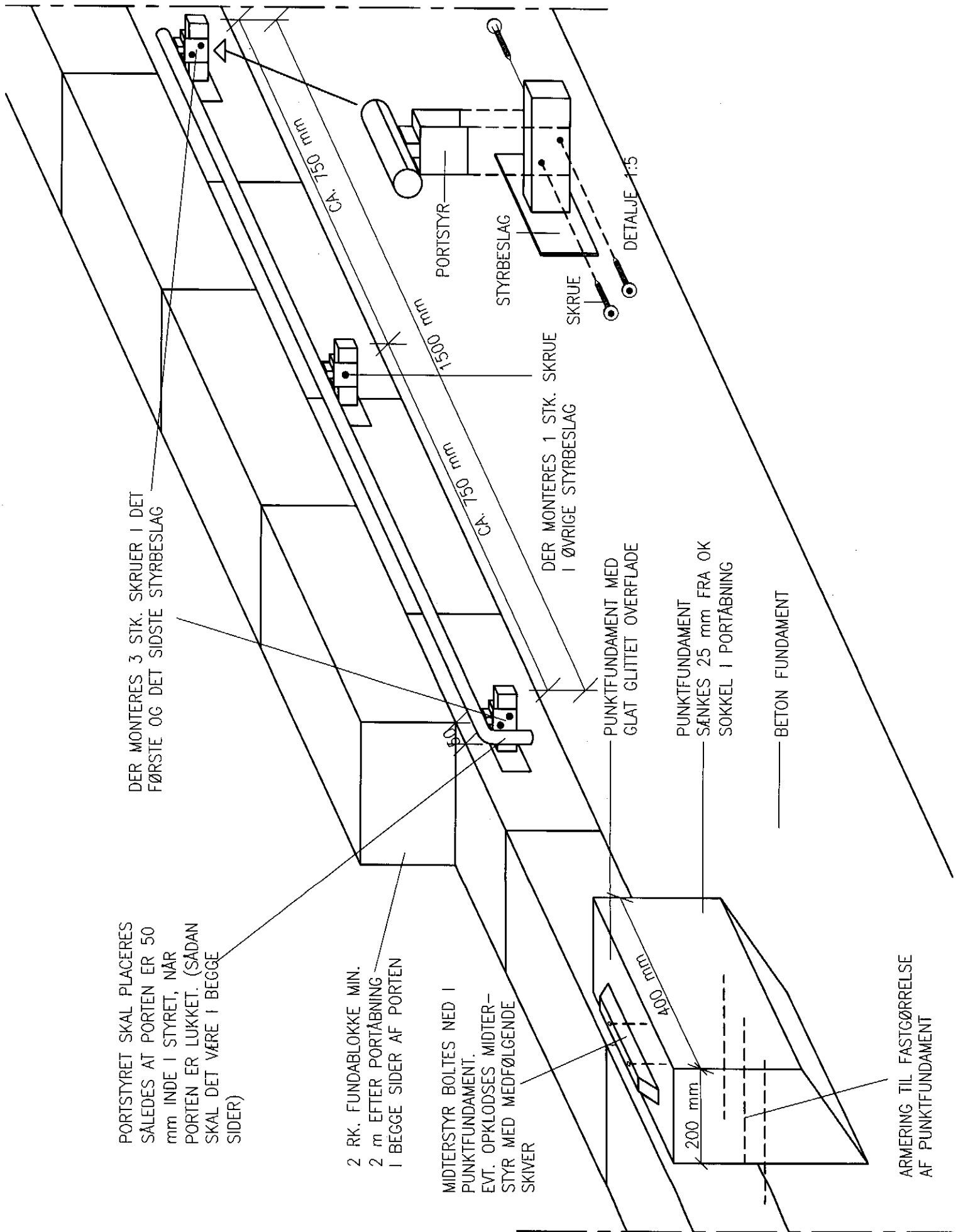
Hvis soklen skal pudses udvendig, skal dette gøres inden spærmontering.

Samtidig skal pladsen i og omkring hallen reguleres med sand/stabilgrus, således at montører og lastbiler kan færdes.

Fundamenter støbes i betonstyrke iht. betonnormen

# MONTAGE AF PORTSTYR VED 2-DELTE PORTE

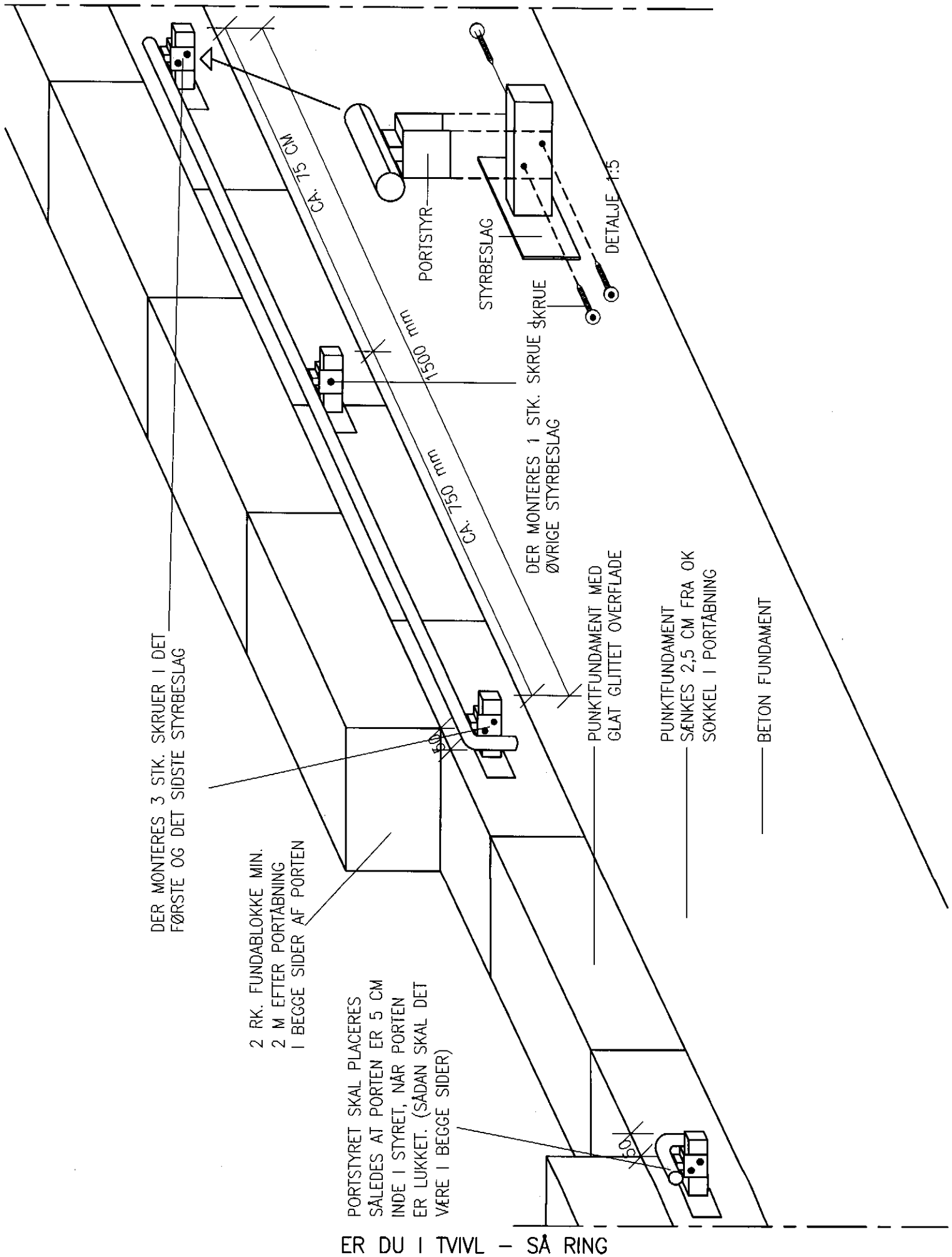
SIDE 7

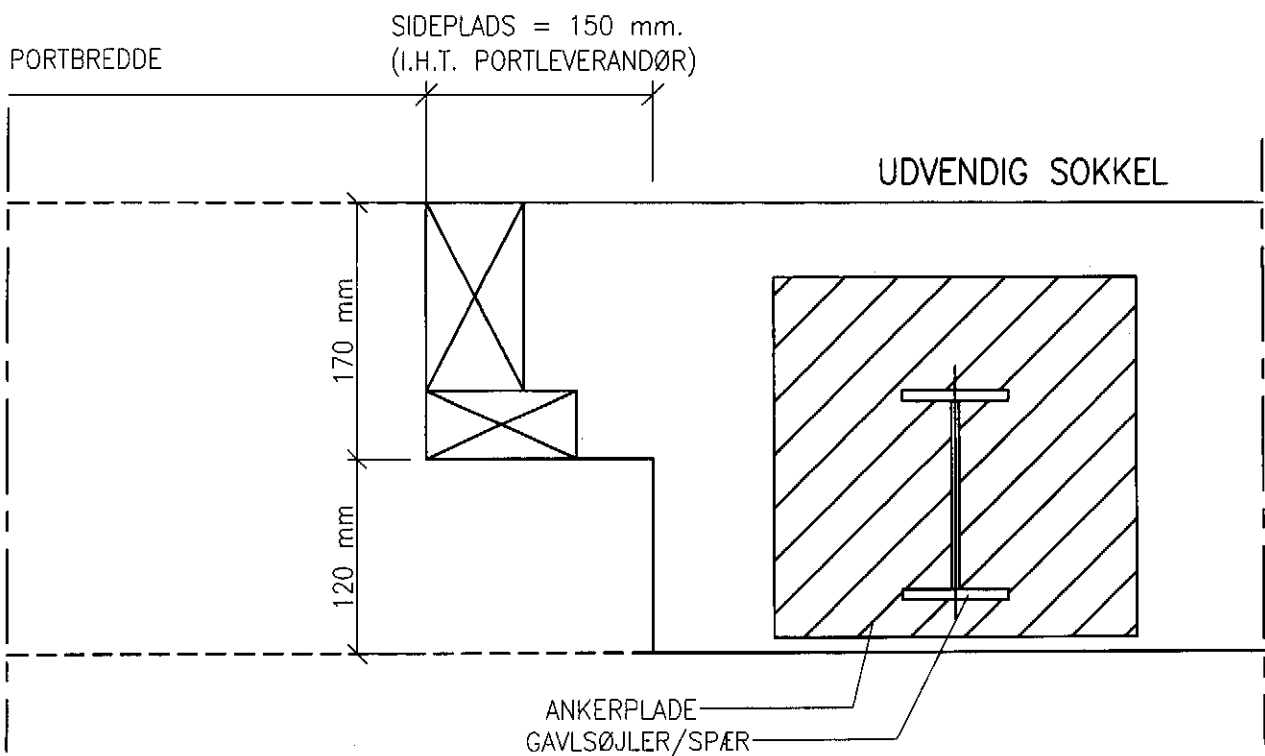
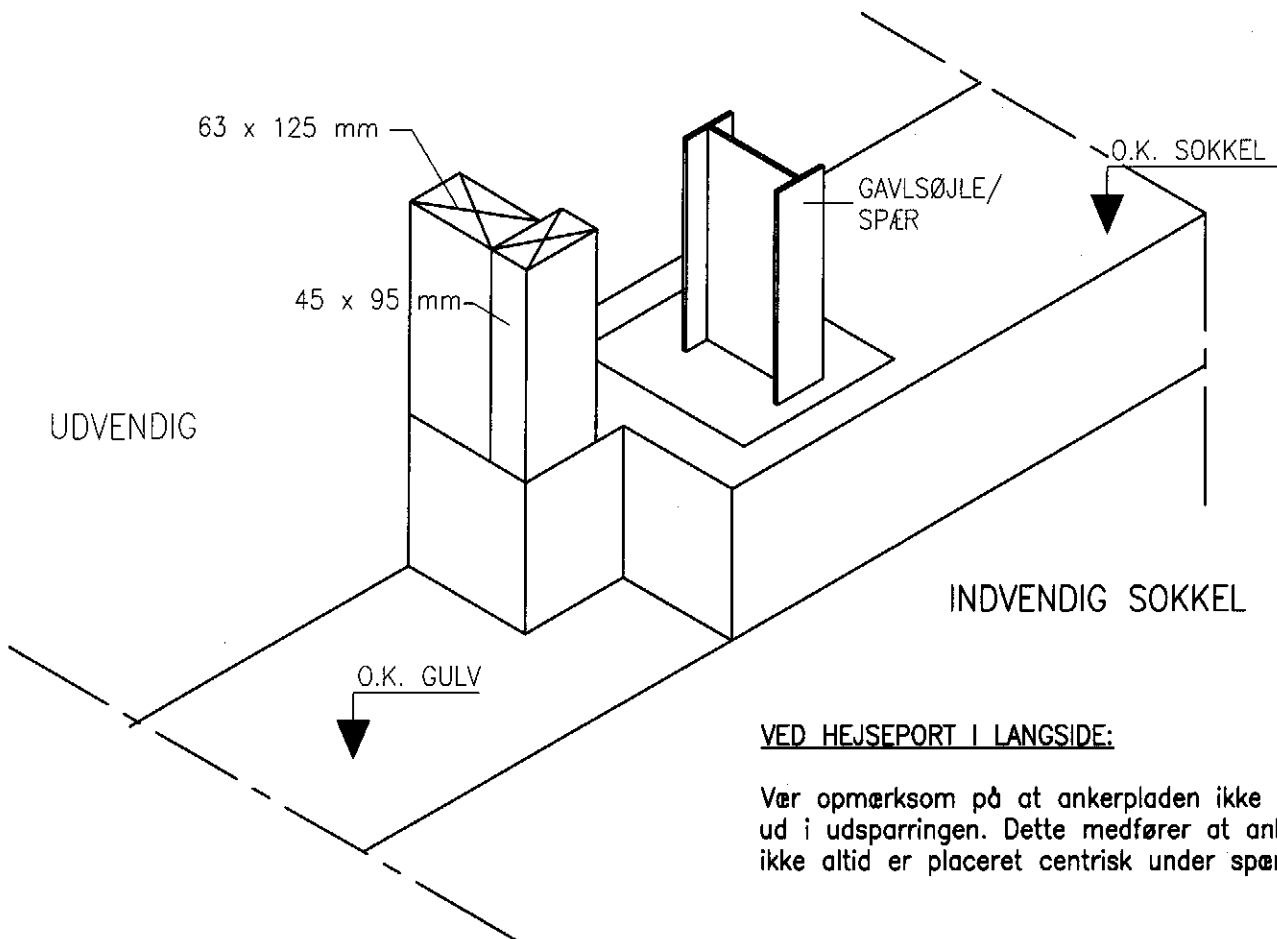


ER DU I TVIVL - SÅ RING

# MONTAGE AF PORTSTYR VED ENSIDIGE PORTE

SIDE 8





ER DU I TVIVL - SÅ RING

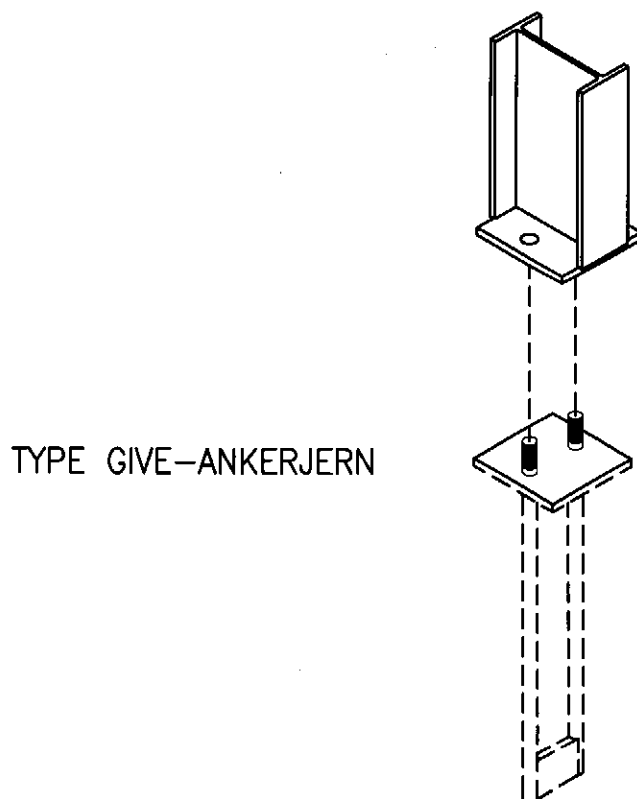
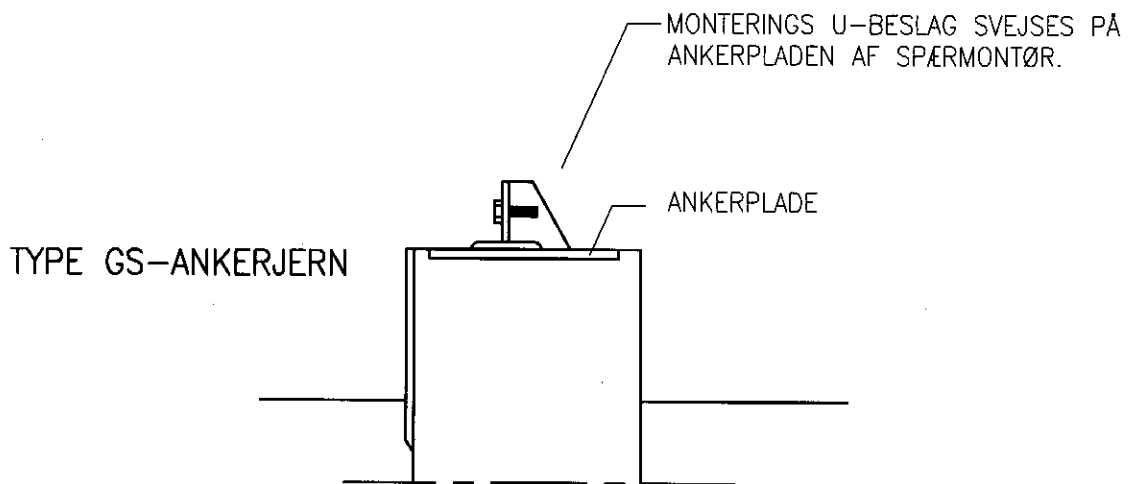
Efter bestemmelser for elektriske installationer, anbefales det at der udføres potentialudligning. Murerentreprenøren skal efter anvisning fra en Aut. EL-installatør indstøbe og indmure diverse potentialudligningsstålprofiler i fundamenter, kanaler, gulve samt ydervægge. Alt udligningsmateriale (udover konstruktionsarmering) leveres og monteres af EL-installatøren. Hvis de støbte og murede konstruktioner etableres inden potentialudligningsmaterialet er monteret, er murerentreprenøren ansvarlig. Hvis der etableres potentialudligning skal murerentreprenøren sikre at konstruktionsarmeringen er forsvarligt sammenbundet.

HUSK !

ANKERJERNSPLADER SKAL RENGØRES  
FOR BETON INDEN SPÆRMONTAGE.

(Er ankerjernsplader ikke rengjorte, vil evt. merforbrug af tid blive faktureret til min. kr. 500,00 pr. time excl. moms)

1. Der skal kunne køres i hallens bredde ved rejsning af spær (anden adgang til hallen efter nærmere aftale).
2. Tagtømmer skal være klargjort, se nærmere under klargøring af tagåse side 8.
3. Der skal stå 2 tømrer/mand til rådighed ved rejsning af spær, som skal oplægge tagtømmer Når alle tagåse er lagt op, efterspændes vindafstivning af tømmerne.
4. 1 stk. byggestrømtavle indeholdende min. 2 stk. 230 volt, 13 amp. stikkontakter og 2 stk. 16 amp. 400 volt med 3 faser + 0. Der skal være jord, og tavlen skal opfylde gældende regler, jf. stærkstrømsbekendtgørelsen. Tavlen placeres ved soklen.



ER DU I TVIVL - SÅ RING

Opmærk spærafstand på ankerpladerne, evt. med kridt.

Læg en række åse ud på soklen og afmærk tømmeret.

Afsæt målene som vist på skitsen og skær tømmeret rent.

Søm gerberbeslag på det klargjorte tømmer, som på skitse nederst på siden.

Klargjort åsetømmer til rejsning af spær:

Haller 10 – 15 m. bredde: 3 rk. tømmer

Haller 16 – 20 m. bredde: 5 rk. tømmer

Haller 21 – 30 m. bredde: 7 rk. tømmer

Haller 31 – 40 m. bredde: 9 rk. tømmer

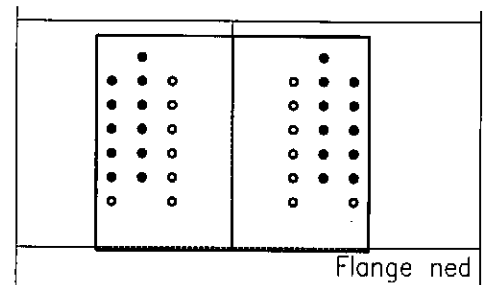
Åsene fastgøres til åselapperne med 2 stk. 12 x 60 mm franske skruer.

W-gerberbeslag fuldsømmes i de to yderste rækker (længst væk fra tømmerensamling). I alt 4 rk. pr. side.

W 140: 11 søm x 2 pr. side ved 75 x 150 mm tømmer

W 160: 13 søm x 2 pr. side ved 75 x 175 mm tømmer

**NB: VED TO SÆT VINDAFSTIVNINGER ANVENDES B-GERBERBESLAG**

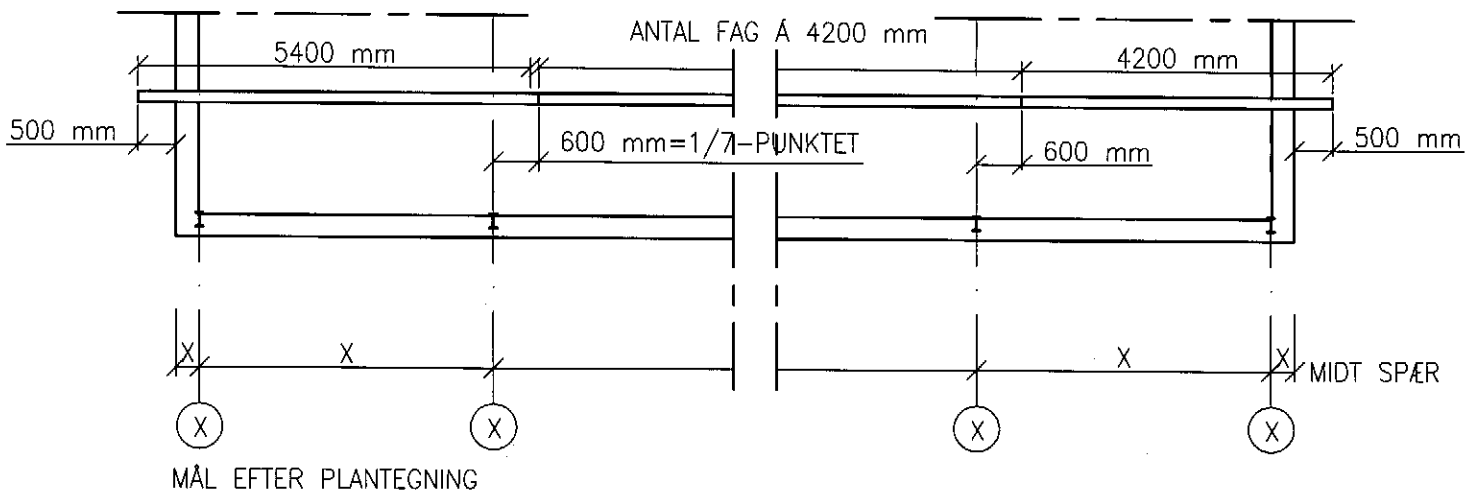


SLUT TØMMER UDEN GERBERBESLAG

**VEND KRUMNINGER PÅ TØMMERET OPAD.**



SØM W-GERBERBESLAG PÅ DE FÆRDIGE ÅSE



ER DU I TVIVL – SÅ RING

Oplæg udhængsåsen – ås 1 – med målet 1085 mm målt fra midt ås 2 til udvendig udhængsås. Hulafstand i eternit hjørnehulplade er 1070 mm.

Det vandrette udhæng kan med fordel sættes op før tagpladerne lægges op.

Douglaspladen og udhængsåsen smørres med impregneringsvæksen inden de monteres.

Mellem tagåse og tagplader monteres NKT- gennemtrædningsikkert net. Nettet fastgøres mellem 20 grader smigskåret liste og ås 1. Listen sømmes til ås 1 med 28/65 galv. søm, pr. 30 cm.

Fuglegitter monteres på 20° smigskåret liste og sømmes med 20/40 galv. søm 6 pr.stk.

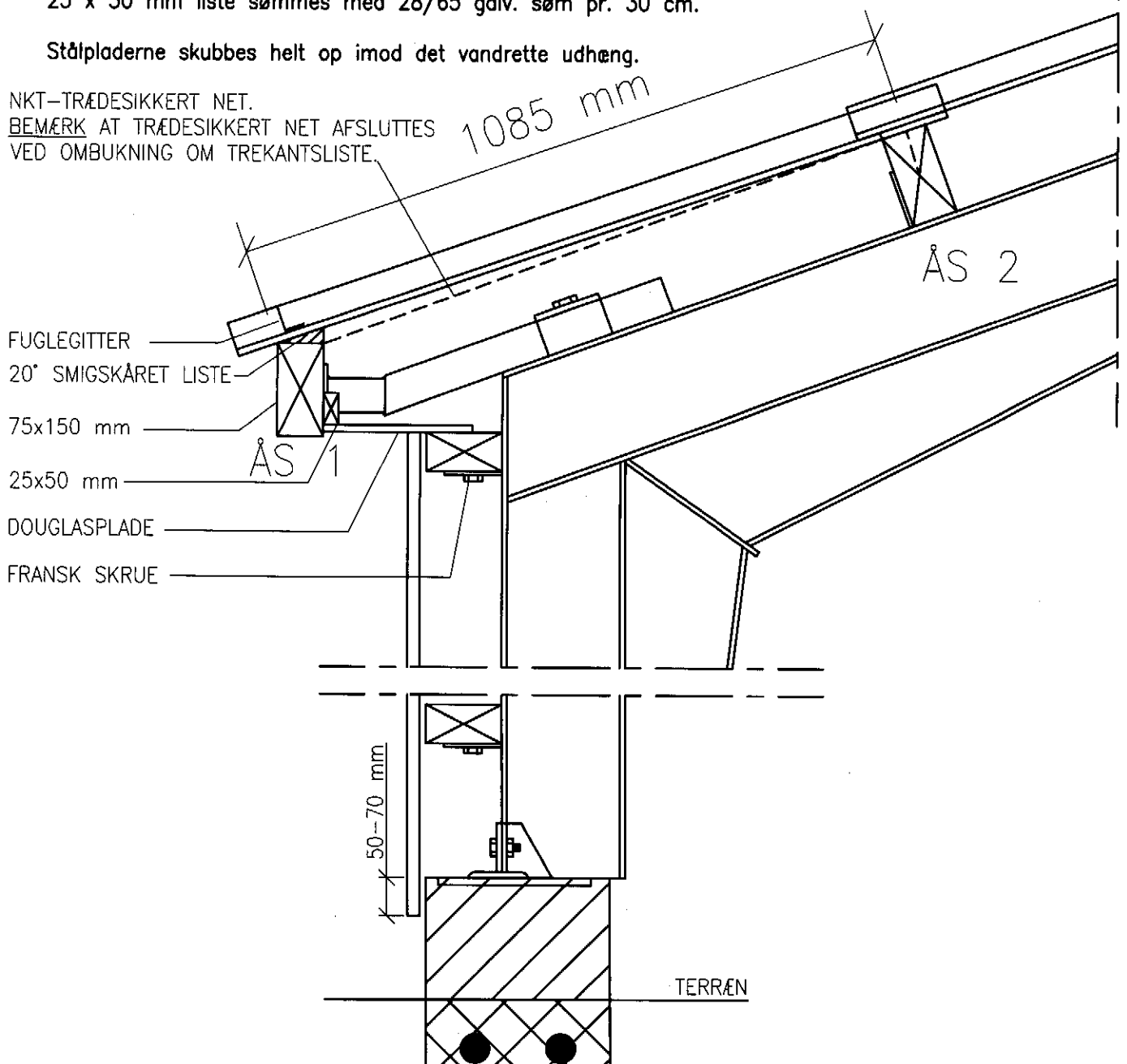
Douglaspladen sømmes med 20/40 galv. søm pr. 20 cm.

25 x 50 mm liste sømmes med 28/65 galv. søm pr. 30 cm.

Stålbladerne skubbes helt op imod det vandrette udhæng.

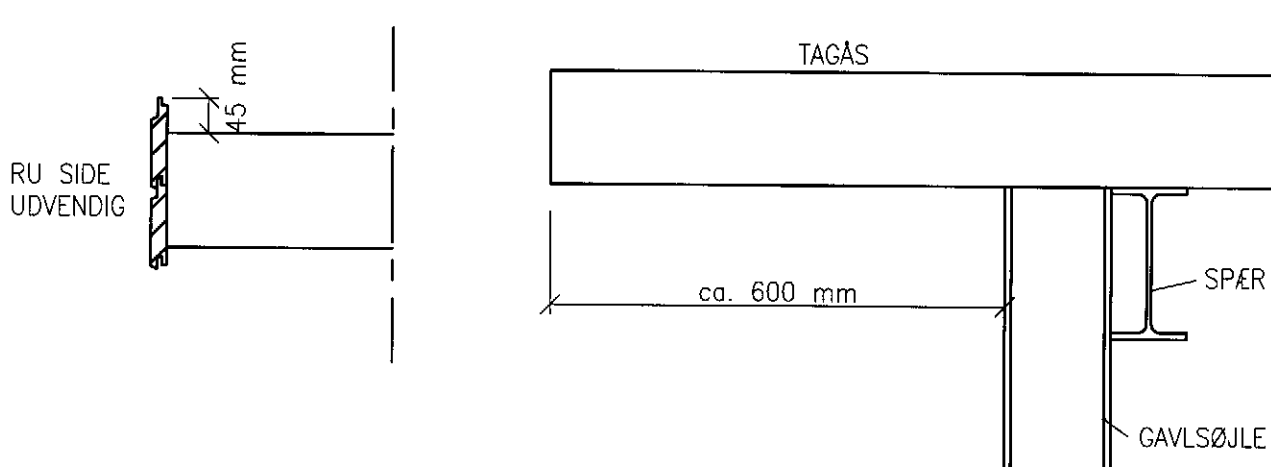
NKT-TRÆDESIKKERT NET.

BEMÆRK AT TRÆDESIKKERT NET AFSLUTTES VED OMBUKNING OM TREKANTSLISTE.



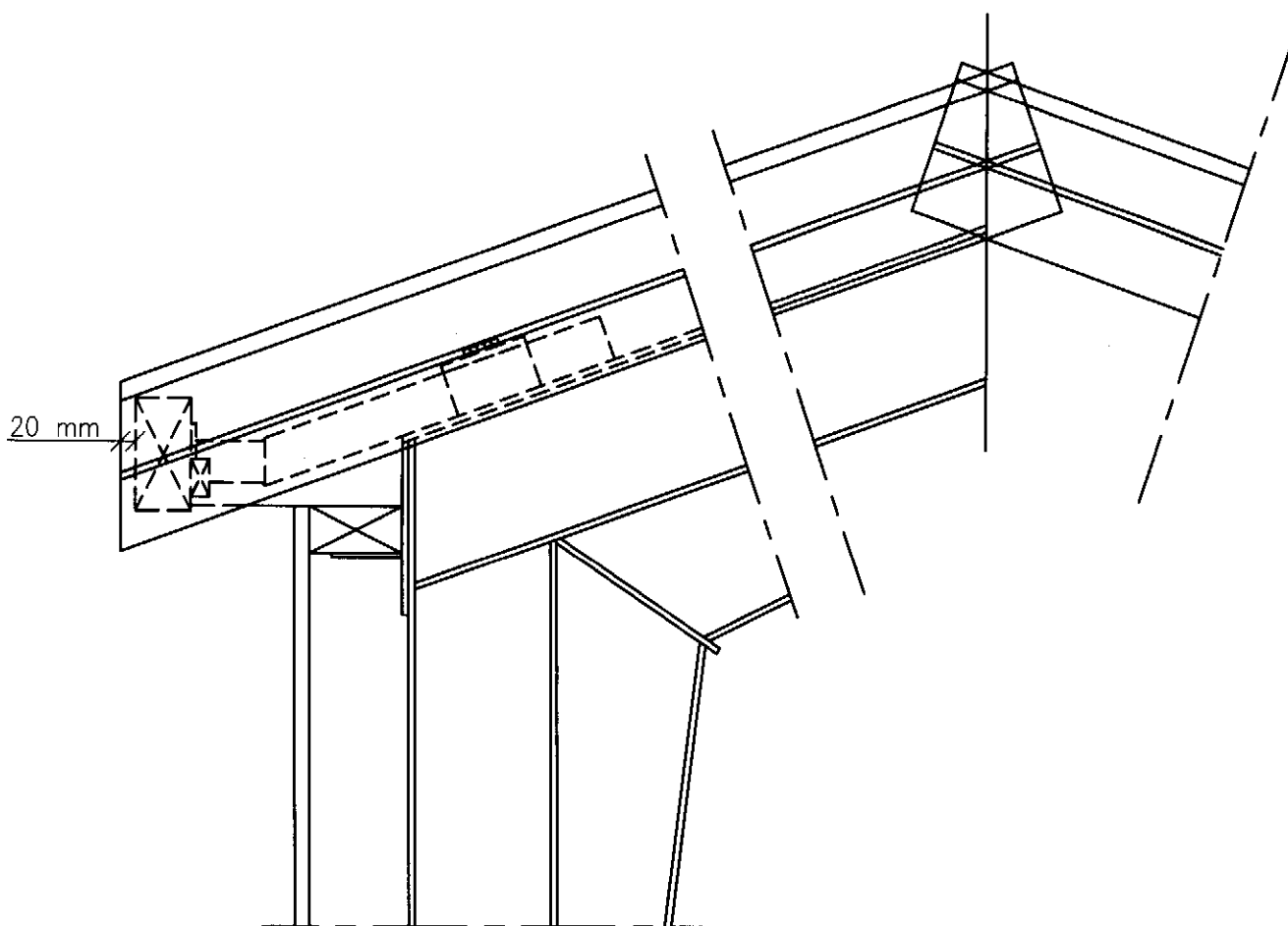
ER DU I TVIVL – SÅ RING

Samtlige åse saves af med et lodret snit. Længden måles fra udvendig gavlsøjle. Og kun i den ende man påbegynder oplægning af tagplader.

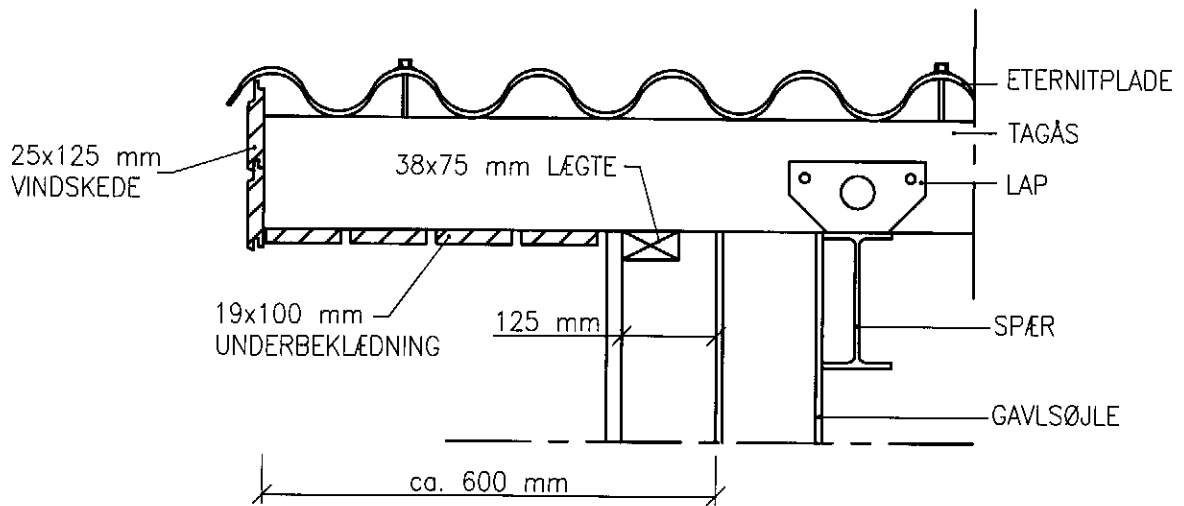


Trykimprægnerede vindskedebrætter sømmes med 2 stk. 34/90 galv. søm pr. bræt pr. ås.

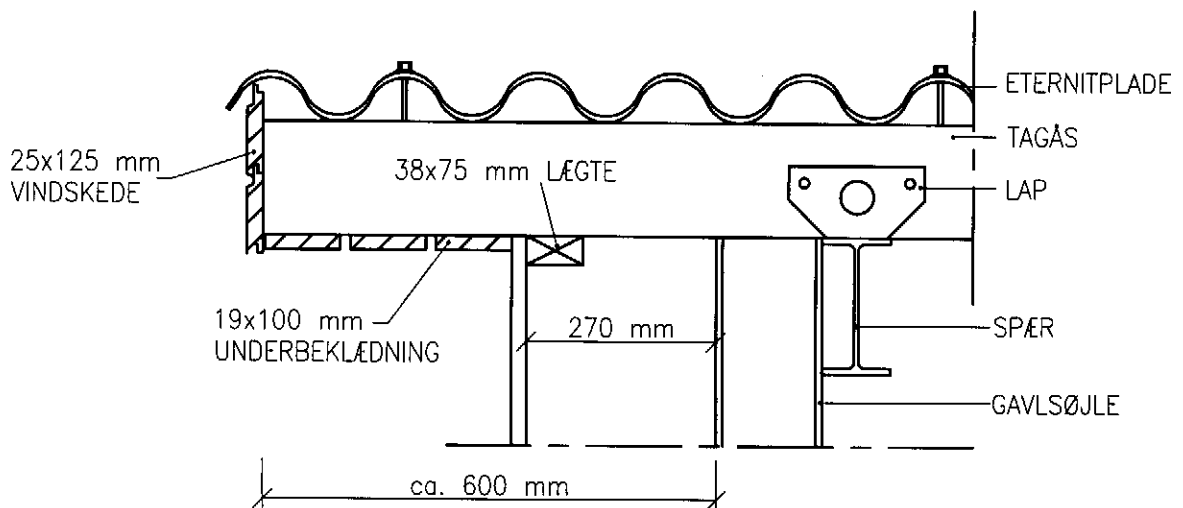
I kippen løber vindskedebrædderne forbi hinanden, og afskæres med et lodret snit, inden de fastsømmes.



I udhænget saves vindskedebrædderne i lod 2 cm udenfor tagås. Samlingerne af vindskedebrædder forskydes for hinanden.



## GAVL UDEN PORT



## GAVL MED PORT

Underbeklædning fastsømmes med 2 stk. 28/65 galv. søm pr. bræt pr. ds.  
Der anvendes 1 stk. 19 x 125 mm nedenfor portoverligger og ind mod gavl.

Til tætning af pladerne anvendes PVC-skumstrimler.

Skumstrimlerne skal ligge nedenfor tagskruerne.

Ved PVC/PC-ovenlysplader anvendes plastbølgeklods. Og der skrues i hver topbølge.

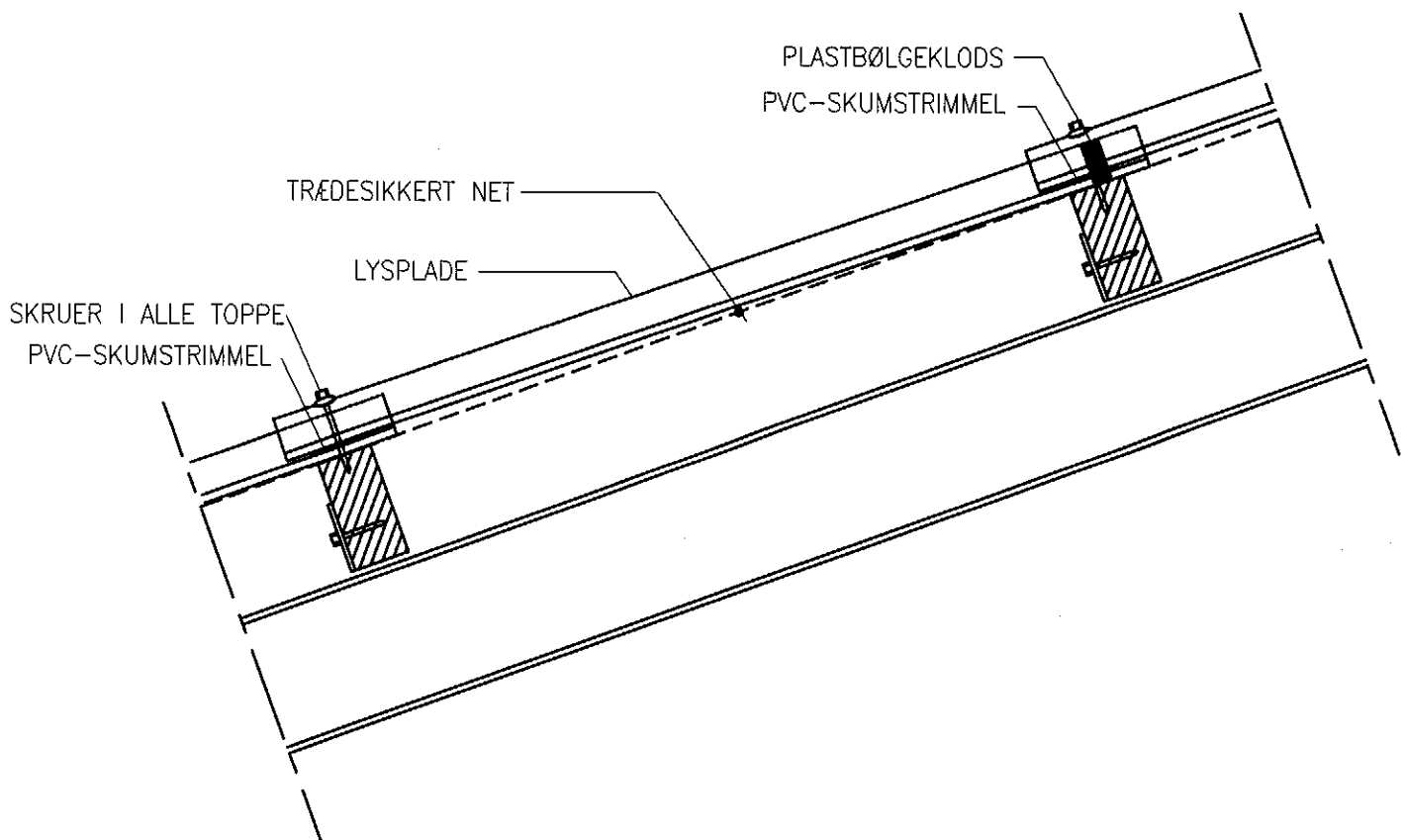
Monteringsretning: Fra venstre mod højre.

Rygning: 4 tagskruer pr. rygning, skumbølgeklodserne skal ligge nedenfor tagskruerne.

I øvrigt henviser vi til montagevejledning på den valgte tagpladeleverandørs hjemmeside:

[www.cembrit.dk](http://www.cembrit.dk)

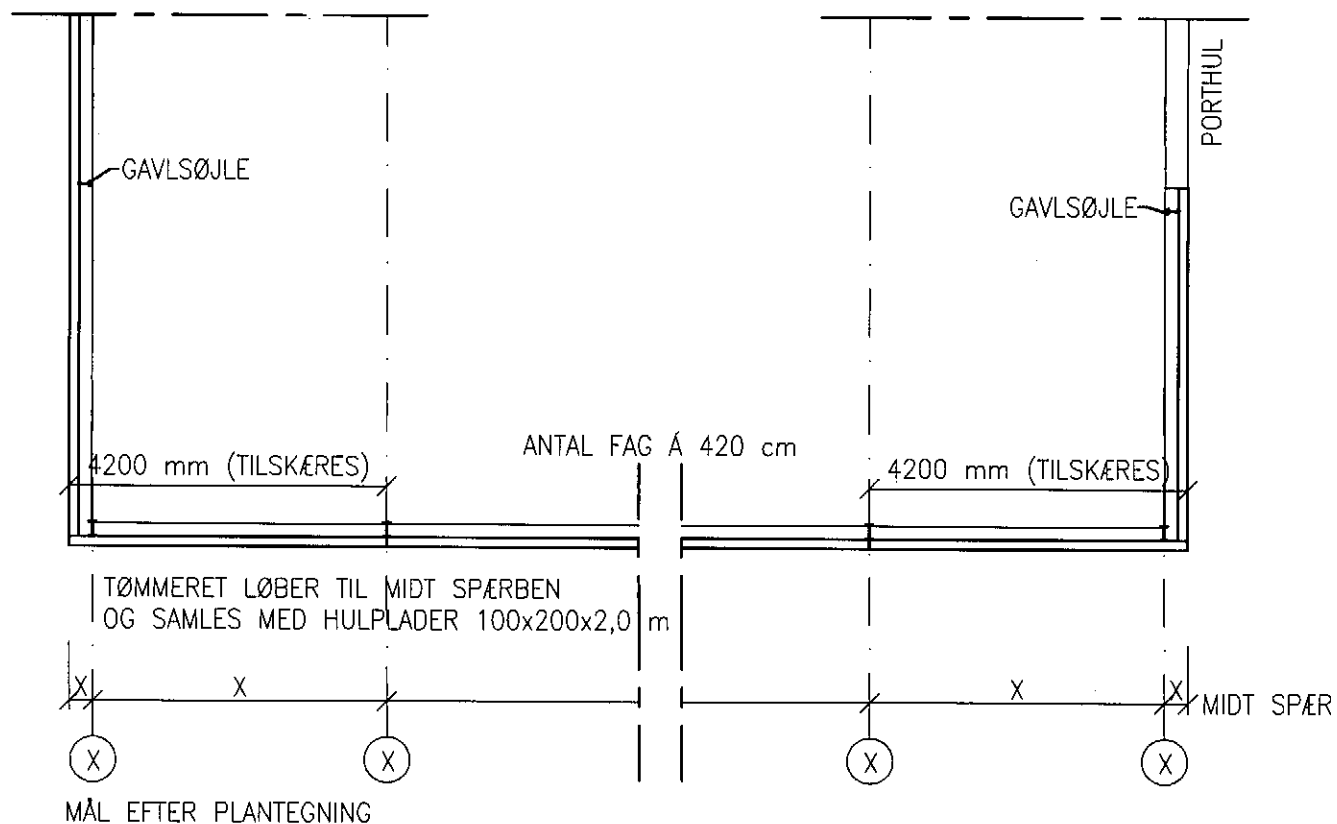
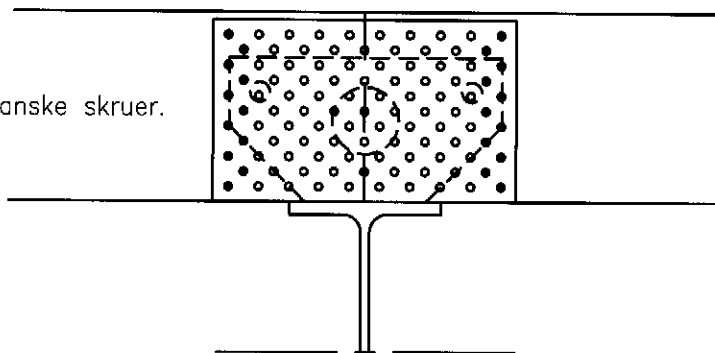
[www.ivarsson.dk](http://www.ivarsson.dk)



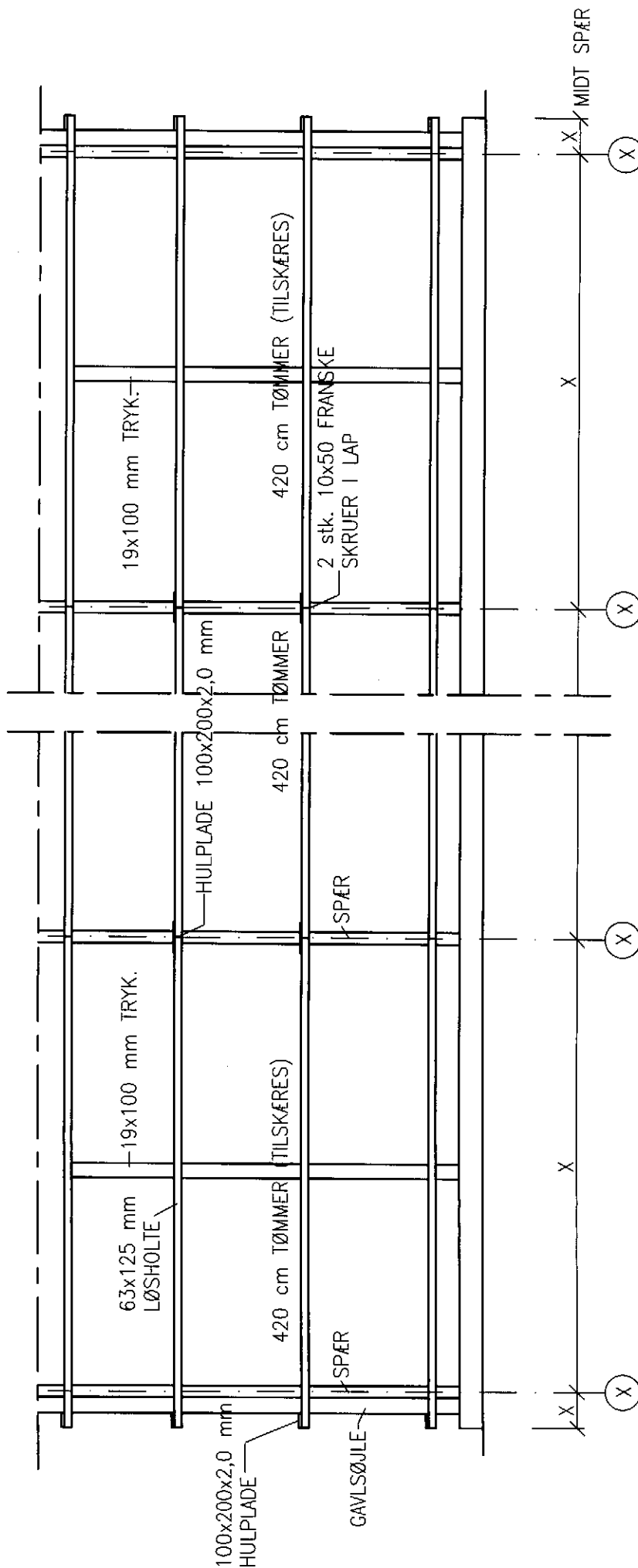
63 x 125 mm / 75 x 150 mm sidetømmer skæres rent og samles over spær.  
Den/de midterste stk. tømmer samles med hulplade 100x200x2,0 m.

Hulplader fuldsømmes i de to yderste rækker (længst væk fra tømmerensamling). I alt 4 rk. Der regnes 22 søm pr. beslag.

Tømmeret monteres med 10 x 50 mm franske skruer.



Hulplader monteres over samling af sidetømmer, dog ikke øverst og nederst.  
 Hulplader sømmes med 22 stk. 40/40 kamsøm.  
 19x100 mm trykimp. brædder placeres mellem spær og gavlsøjler på indv. side. Det skal bruges til opretning for montage af stålplader.



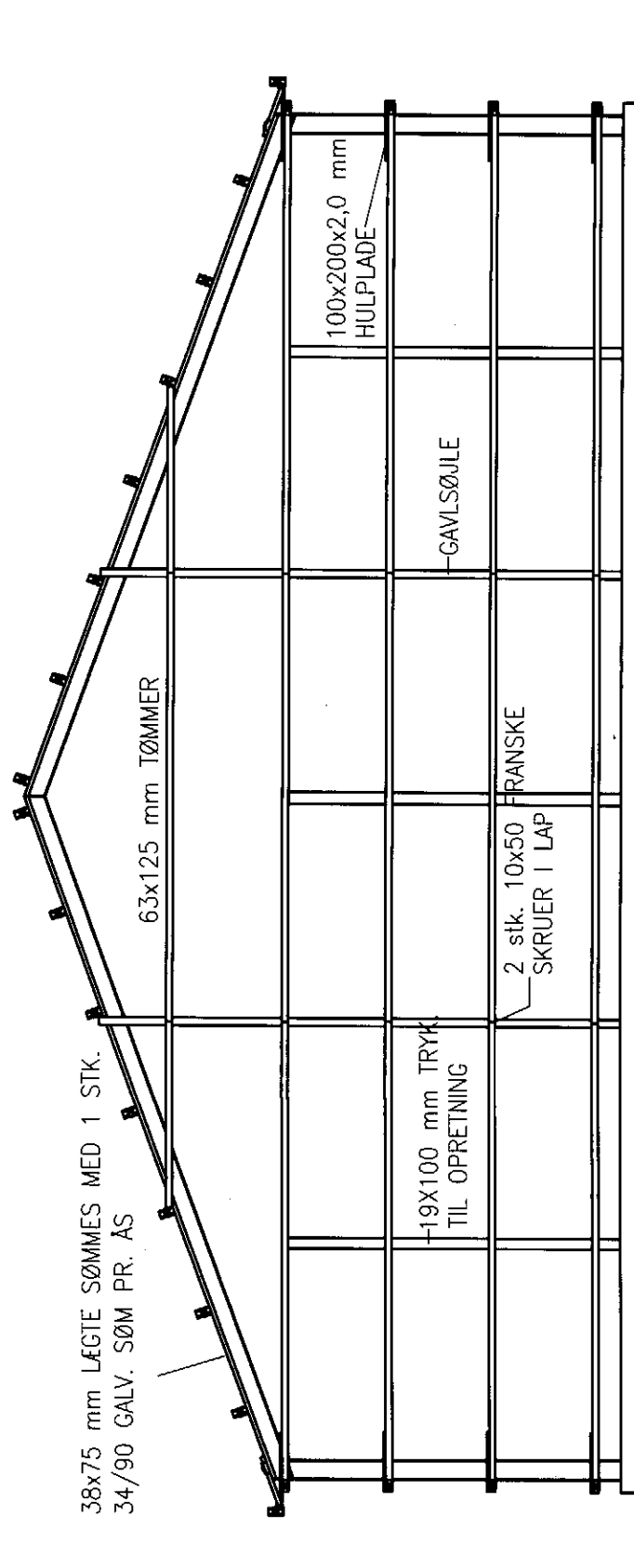
ANTAL FAG Å 420 cm

ELLER MÅL EFTER TEGNING

ER DU I TVIVL - SÅ RING

# TØMMER PÅ HEL GAVL

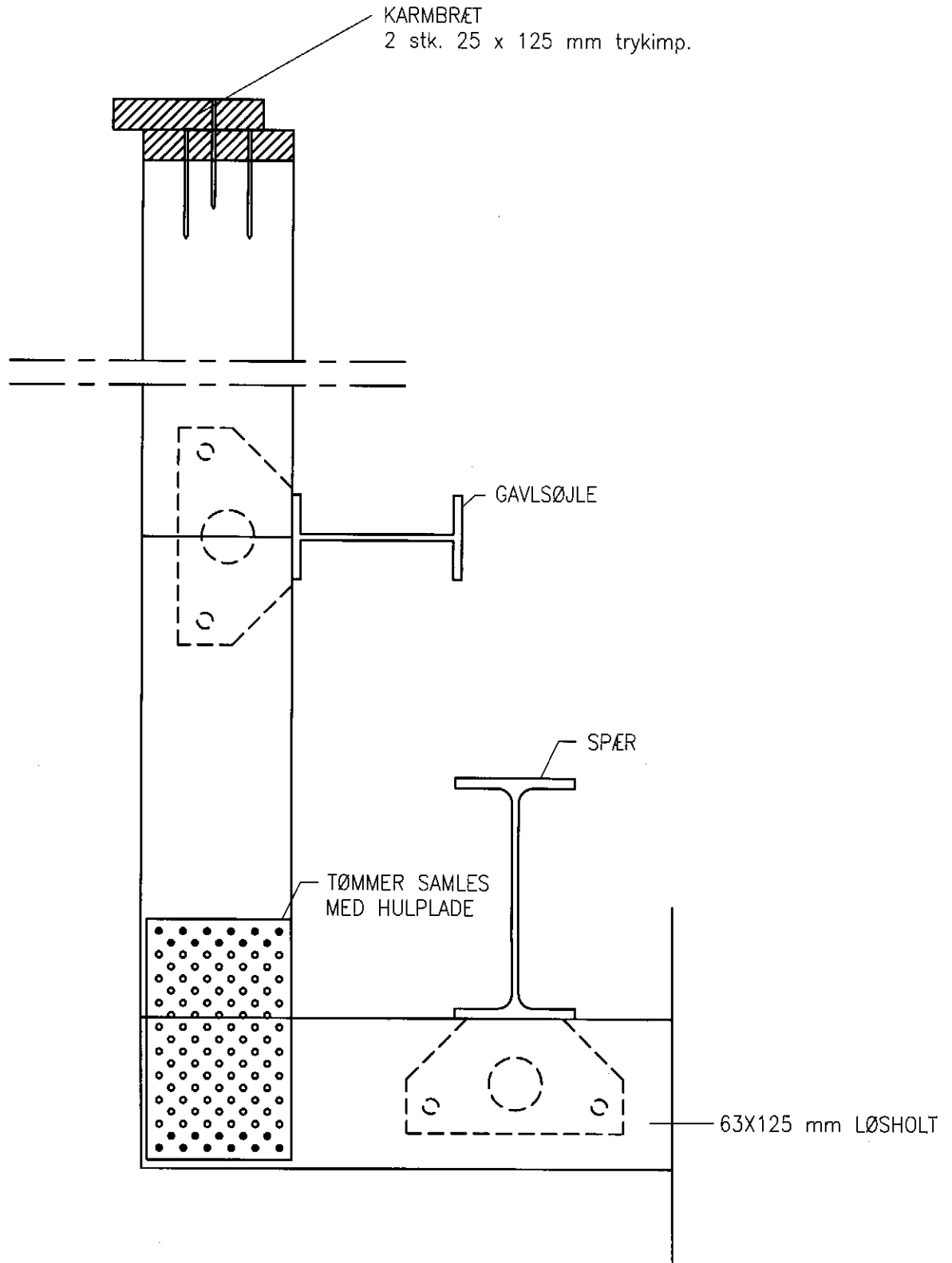
Se opstalttegnig.



ER DU I TVIVL - SÅ RING

# PORTKARM

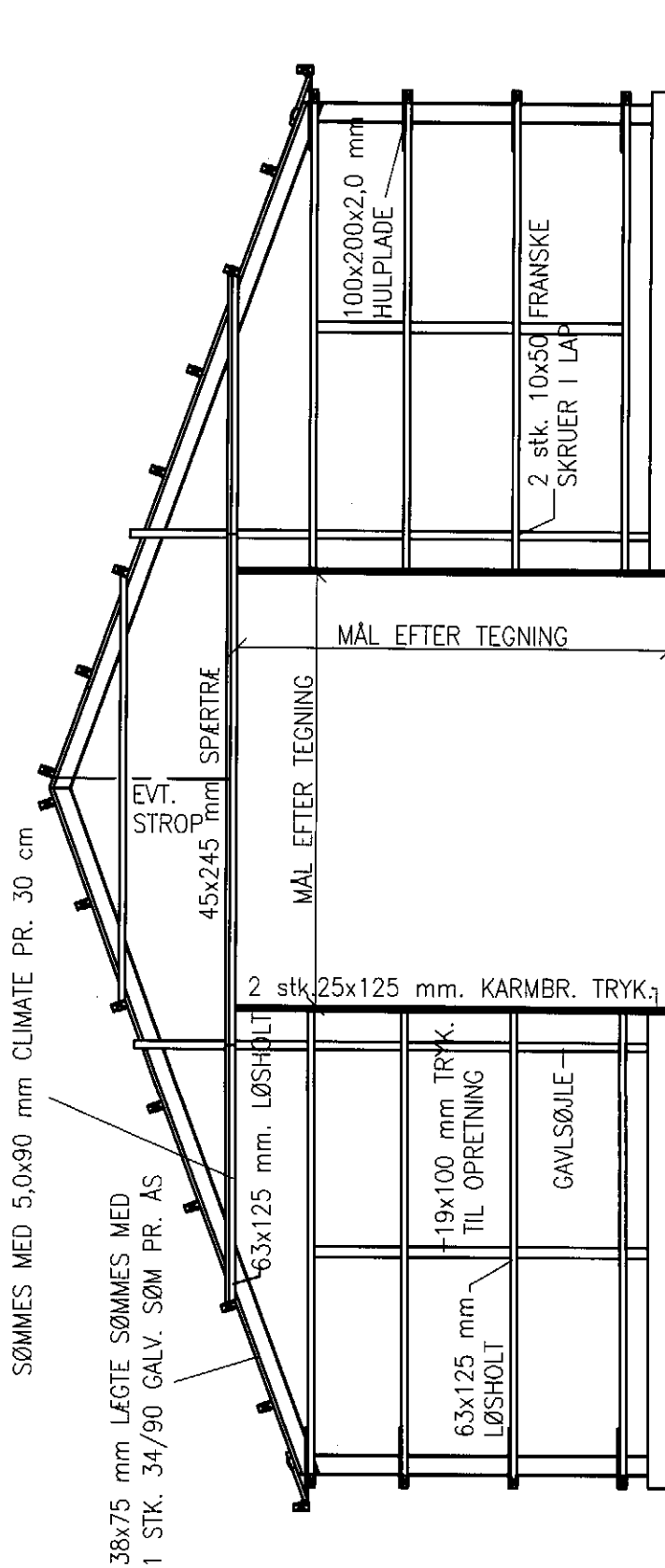
2 stk. 25 x 125 mm trykimp. karmbrædder ved port. Sømmes med 34/90 galv. søm, 2 stk. pr. løsholt.



# TØMMER PÅ GAVL MED PORT

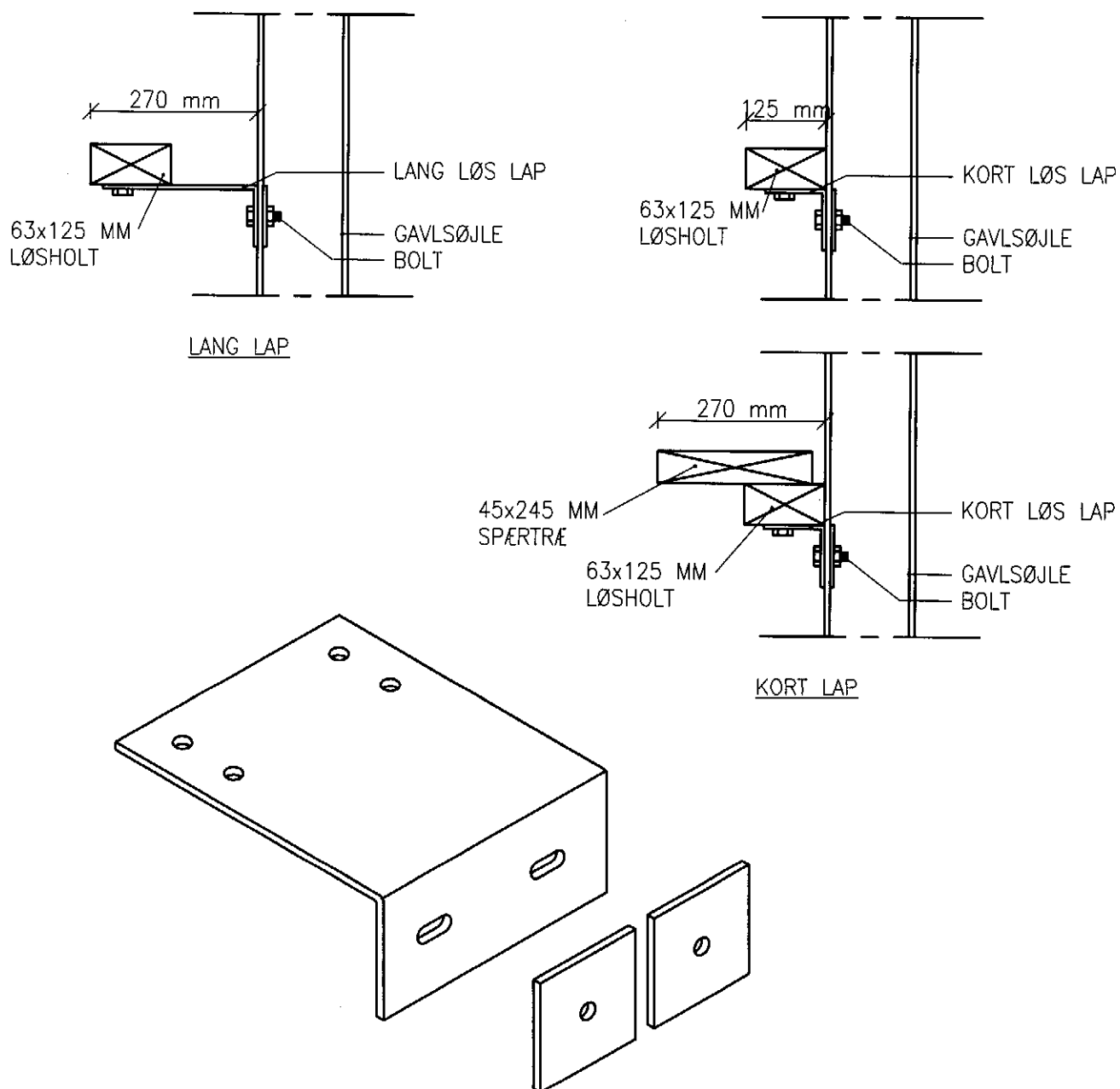
SIDE 21

Se opstalttegning.

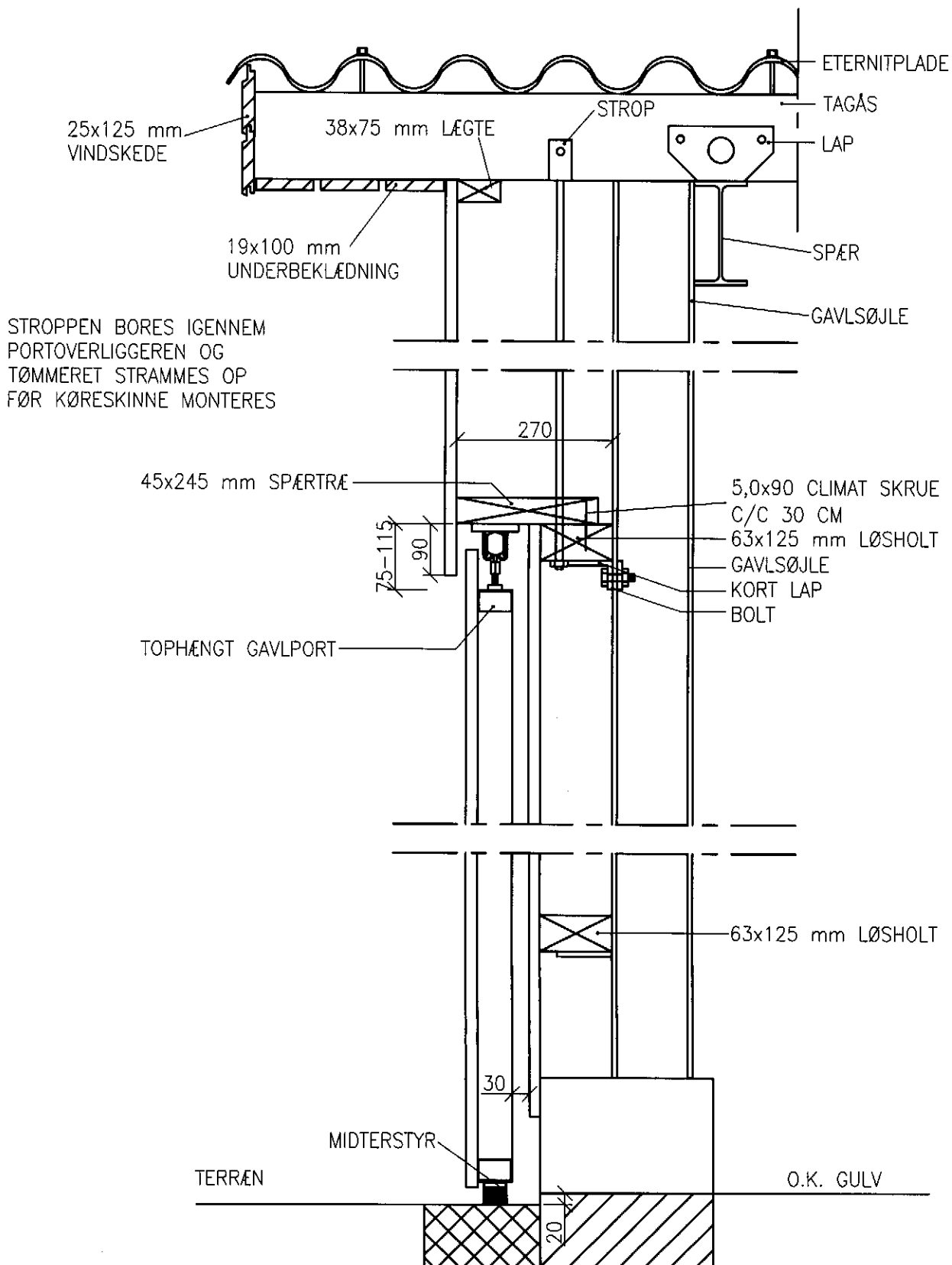


ER DU I TVIVL - SÅ RING

Løs lap til påboltning på gavlsøjler. Der findes to typer – en kort og en lang lap.  
Den korte lap anvendes ved gavl med og uden port, og den lange lap over porte.



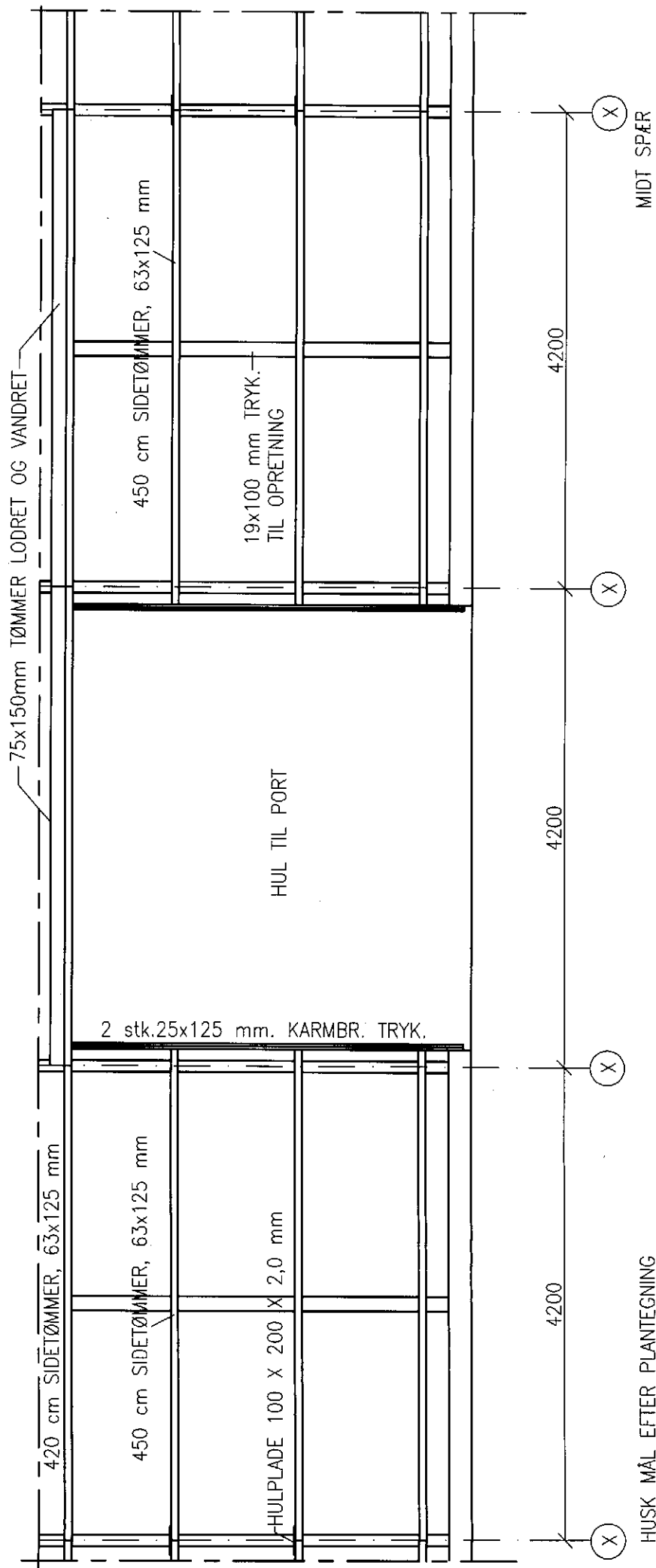
ER DU I TVIVL – SÅ RING



ER DU I TVIVL - SÅ RING

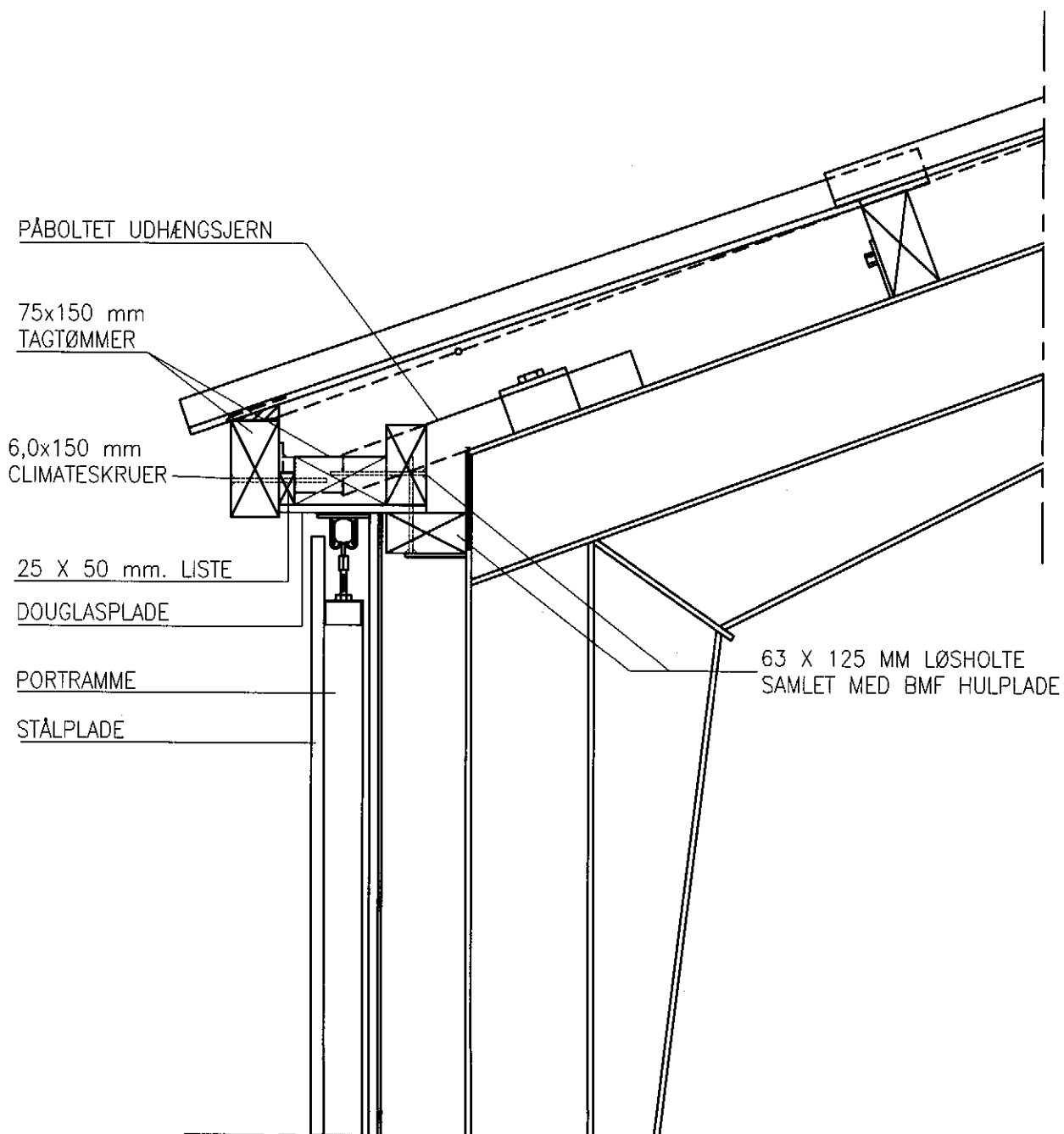
# SIDEPORT

75 x 150 mm tømmer til montering af køreskinne til sideport.



HUSK MÅL EFTER PLANTEGNING

ER DU I TVIVL - SÅ RING



75 X 150 MM TØMMER PLACERES LØDRET OG VANDRET I PORTFAG SAMT I FAG TIL DEN SIDE HVOR PORT KØRE (SE SIDE 25).

Inden rammerne samles, fjernes eventuelle galvaniseringsklatter inde i røerne. Disse hugges let bort med en mejsel eller et stemmejern.

Rammen klodses op inden den skrues sammen, således den ikke vrider. Det er vigtigt, at alle skruer til samling af profiler skrues i. Skrueerne skrues i oppefra, da koblingsstykkerne altid er U-profiler. Med fordel kan man anvende en båndstrammer til at trække profilerne sammen med.

Slagliste skal altid påskrues et sidestykke, der buer udad og altid udvendig på port.

Stålpladerne skrues på rammen, inden denne monteres. Pladerne skrues i alle bundbølger. Porten hejses op med kædetræk eller lignende.

Slaglisten monteres udvendigt.

Porthåndtag skal ligge vandret og skrues ind i portrammen med en klods bag stålplade.

Påboltning af portstyr iht. tegning (12)5.1 – Udføres af tømrer.

Ved montering af stålplader starter man så vidt muligt ved en port og monterer mod hjørnerne.

Inden monteringen påbegyndes rettes sidetømmer op med 1 stk 19x100 mm. trykimp. brædt i hvert fag.

Stålpladerne skubbes helt op imod det vandrette udhæng.

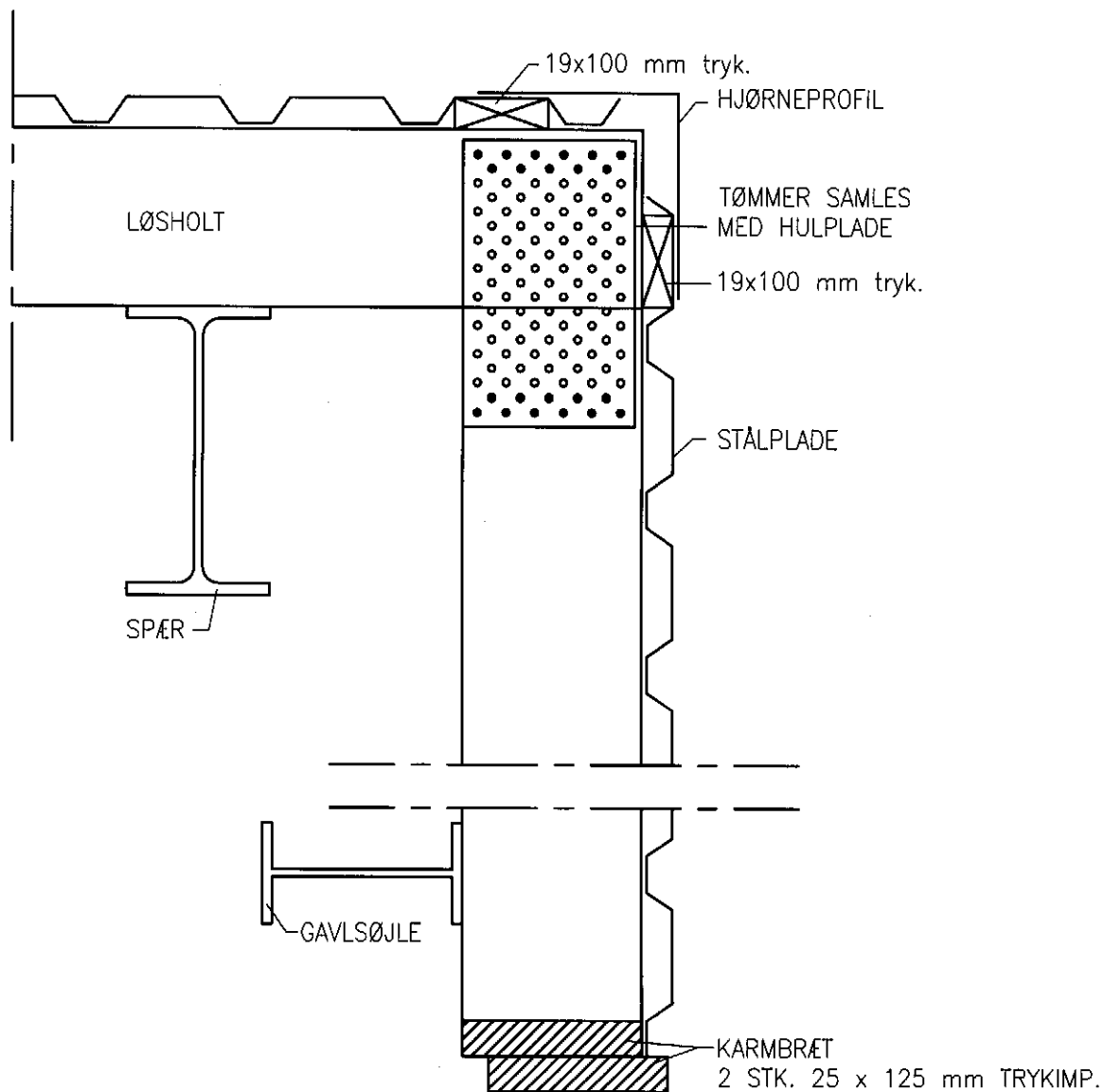
Stålpladerne monteres med selvskærende 35 mm skruer og skrues i alle bølgebunde. Alt skærerstøv og borespåner fjernes STRAKS efter forarbejdningen. DER SKAL IKKE BORES FOR I STÅLPLADERNE.

I alle hjørner monteres 2 stk. 19x100 mm trykimp. brædder som tilpasses stålpladeprofilet.

Hjørneprofiler monteres med skruer, evt. popnitter imellem løsholte.

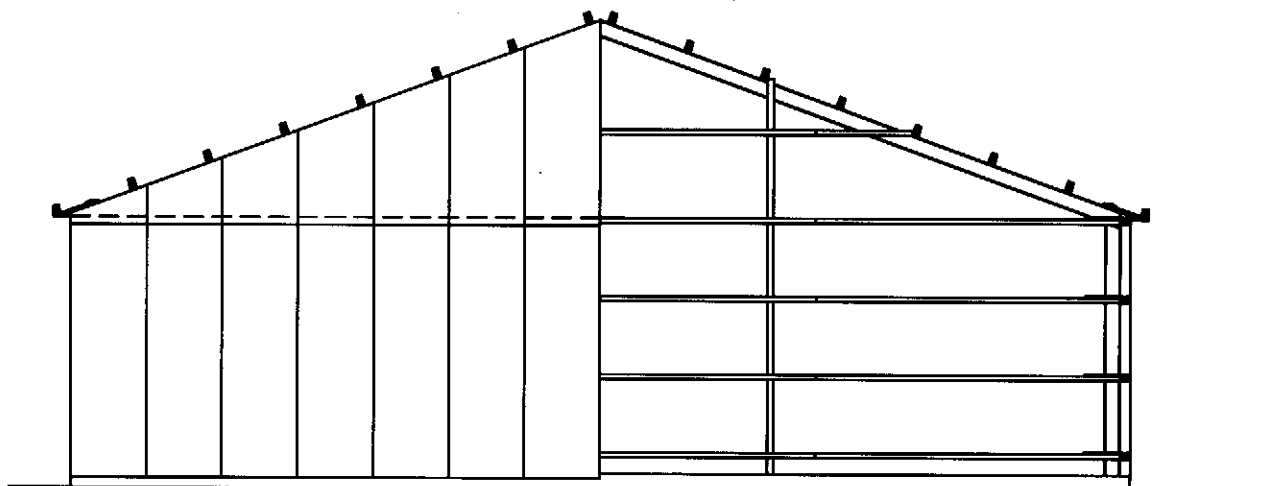
Ved plademontage på skydeporte anvendes selvborende-selvskærende skruer.

Brug ALDRIG vinkelsliber eller rundsav med skæreskive ved tilpasning af stålplader og profiler.

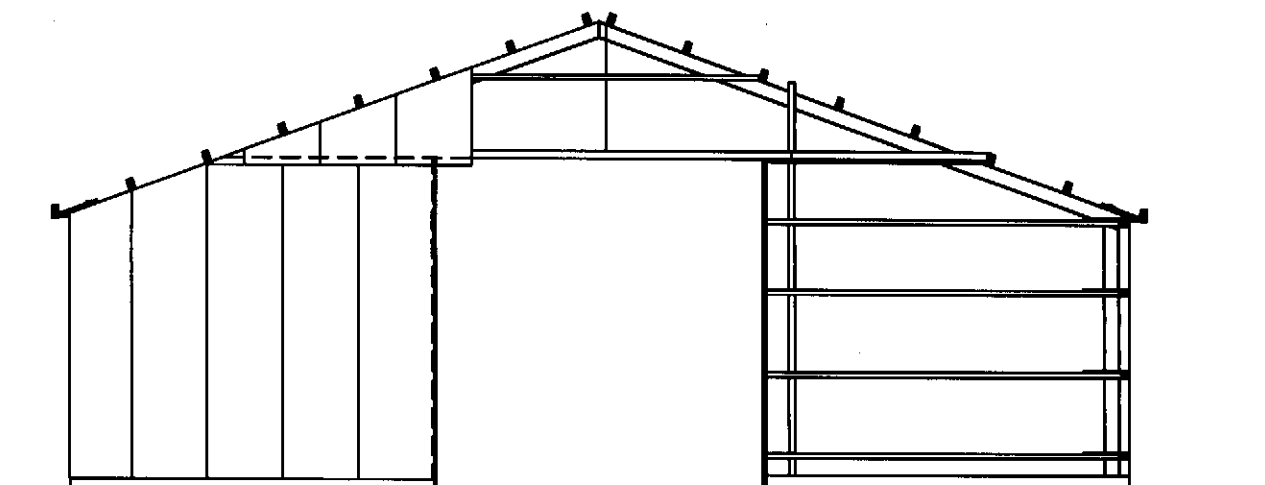


Stålpladerne tilskæres efter anvisning på tegningerne.

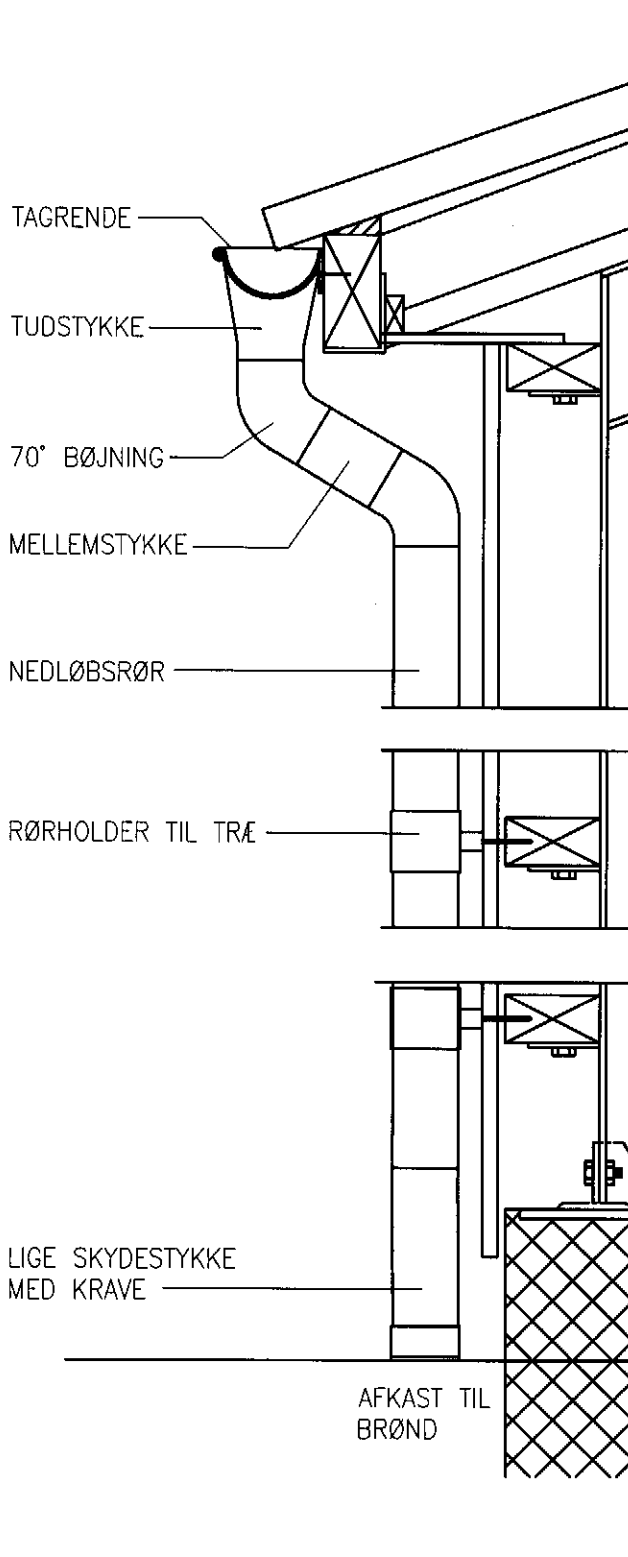
Skæringerne aftørres omhyggeligt for løse spåner.



Borespåner fjernes omhyggeligt før montering af skrue.



BRUG ALDRIG VINKELSLIBER ELLER RUNDHAV VED TILPASNING AF RENDER OG NEDLØB.



## KONSOLJERN

Monteres efter leverandørens anvisninger.  
Konsoljernerne skrues fast med 4,5x60 mm skruer.

## TUDSTYKKE

Afmærk nedløbsrørets placering. Skør hul i størrelse som rørets diameter. Bøj med en tang en kant på min. 5 mm i begge sider, så der dannes en drypnøse. Dette sikre optimalt afløb. Tudstykket fastgøres om rendens bagkant og låsebeslaget klemmes omkring forvulsten.

## SAMLESTYKKER

Samlestykket hægtes på rendens bagkant, således at midtermarkeringen er ud for samlingen. Derefter lægges samlestykkets buede forkant over forvulsten trykkes nedefter og sikres ved ombuk af låsefligen.

## ENDEBUND

Påsettes med et let tryk. Slå låsefligende på endebundens bagside med håndfladen, så den griber fat i rendens kant.  
Til sidst låses endebunden med lette slag, med en gummihammer. Brug evt. silicone til ekstra tætning.

## OPSÆTNING AF TAGRENDER

Renden lægges ned i konsoljernet, og trykkes på plads med et hårdt tryk.

## RØRHOLDER

Rørholder monteres i løsholt med 2 stk. stålpladeskruer pr. rørholder.

## NEDLØBSRØR

Tilpas længden på rørstykket mellem bøjningerne. Bøjninger og mellemstykke samles og påsettes tudstykket. Udmål længden på nedløbsrøret, der tages hensyn til skydestykke med krave. Tilpas og tilslut nedløbet til evt. afløb.

HUSK AT FJERNE SAVSPÅNER OG LIGNENDE.

ER DU I TVIVL – SÅ RING