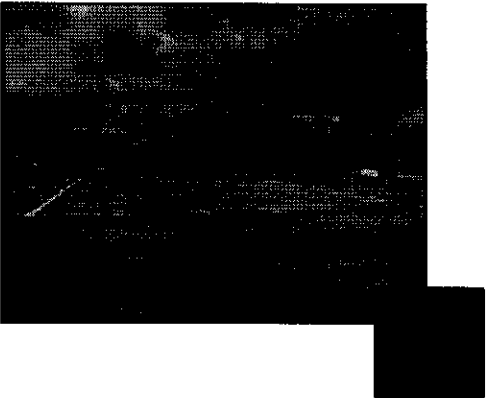
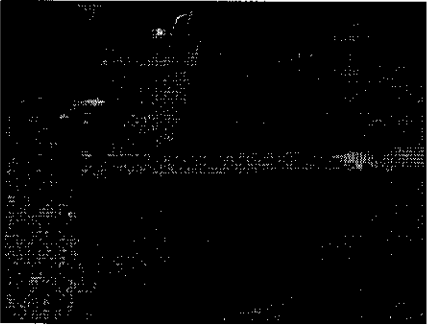
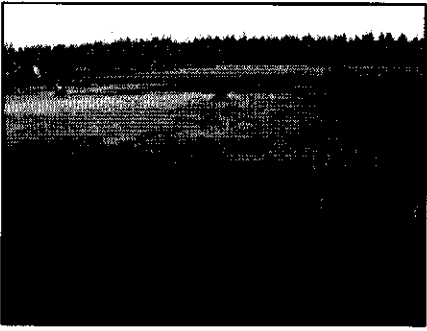


# STØBEVEJLEDNING



Vi har nu fornøjelsen af at fremsende denne støbevejledning.

Støbevejledningen er udarbejdet med det formål at undgå misforståelser i forbindelse med støbningen af dit fundament, således at resten af byggeriet ikke bliver påvirket af dette. Vi beder dig derfor studere den nøje inden du påbegynder støbningen af fundamentet. Støbevejledningen er kun et supplement til de udleverede tegninger.

Tegningerne er ikke målfaste.

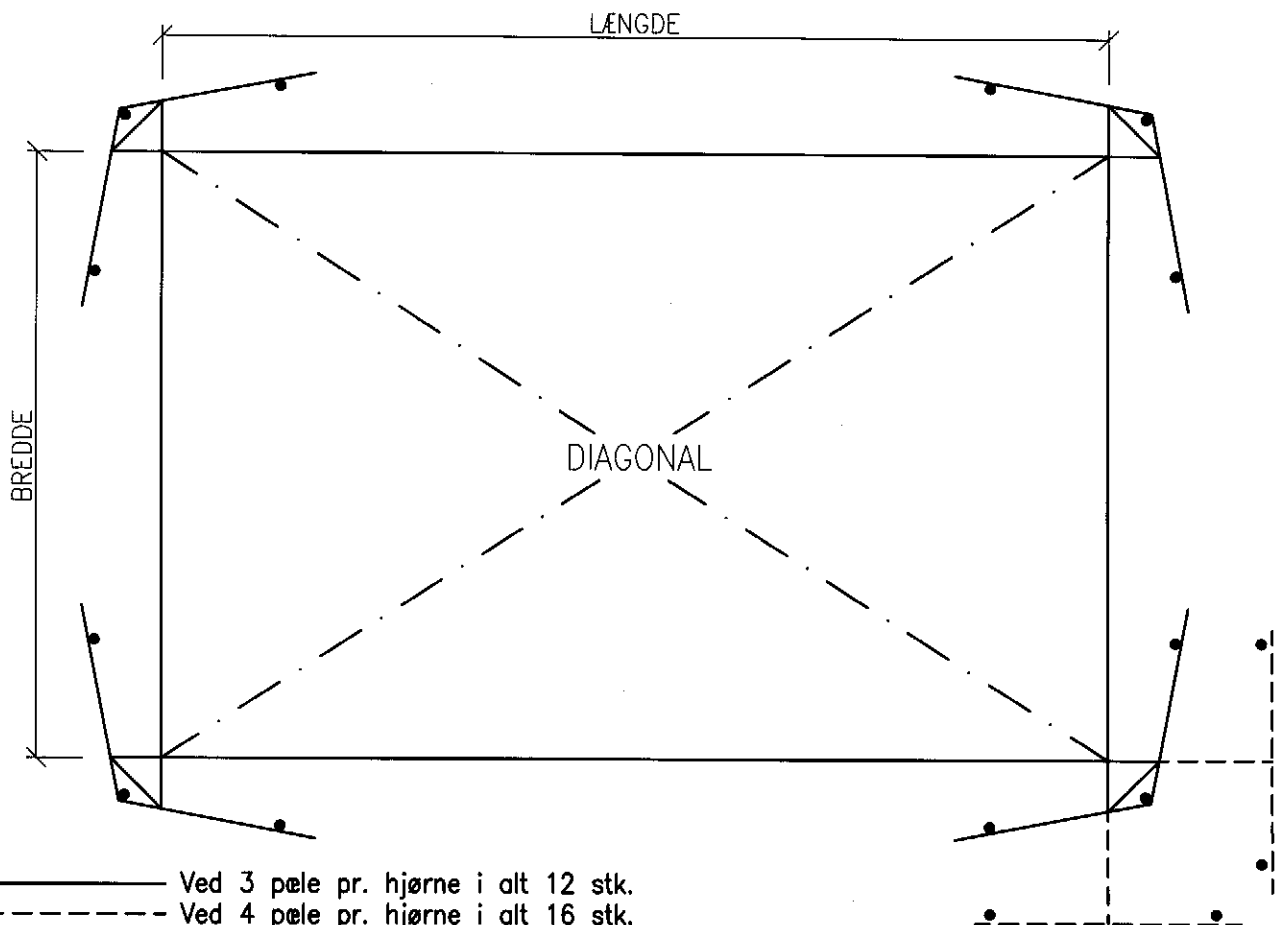
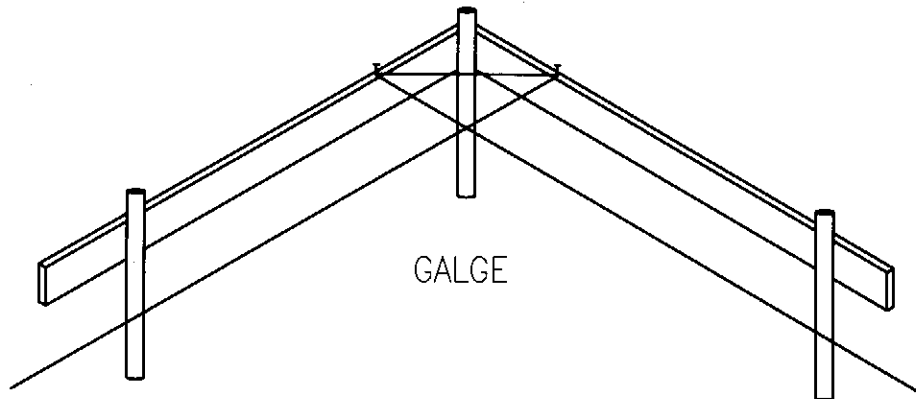
Naturligvis står BUNDGAARD BYG A/S altid parat med vejledning og gode råd.

## INDHOLDSFORTEGNELSE:

1. Indholdsfortegnelse.
2. Afsætning af grund.
3. Udgravning.
4. Udgravning/placering af ankerjern.
5. Udgravning/placering af ankerjern.
6. Støbning af soklen.
7. Montage af portstyr ved 2-delte porte.
8. Montage af portstyr ved ensidige porte
9. Udsparring ved hejseport.
10. Potentialudligning.

1. Bygherre eller dennes entreprenør skal inden grundafsætning have mindst 12 pæle (gerne 16) med spids, samt 8 stk. brædder, længde min. 1500 mm.
2. Der opsættes galger i hvert hjørne, længde og bredde afsættes. Til kontrol af om huset er i vinkel eftermåles diagonalerne. De skal være ens.

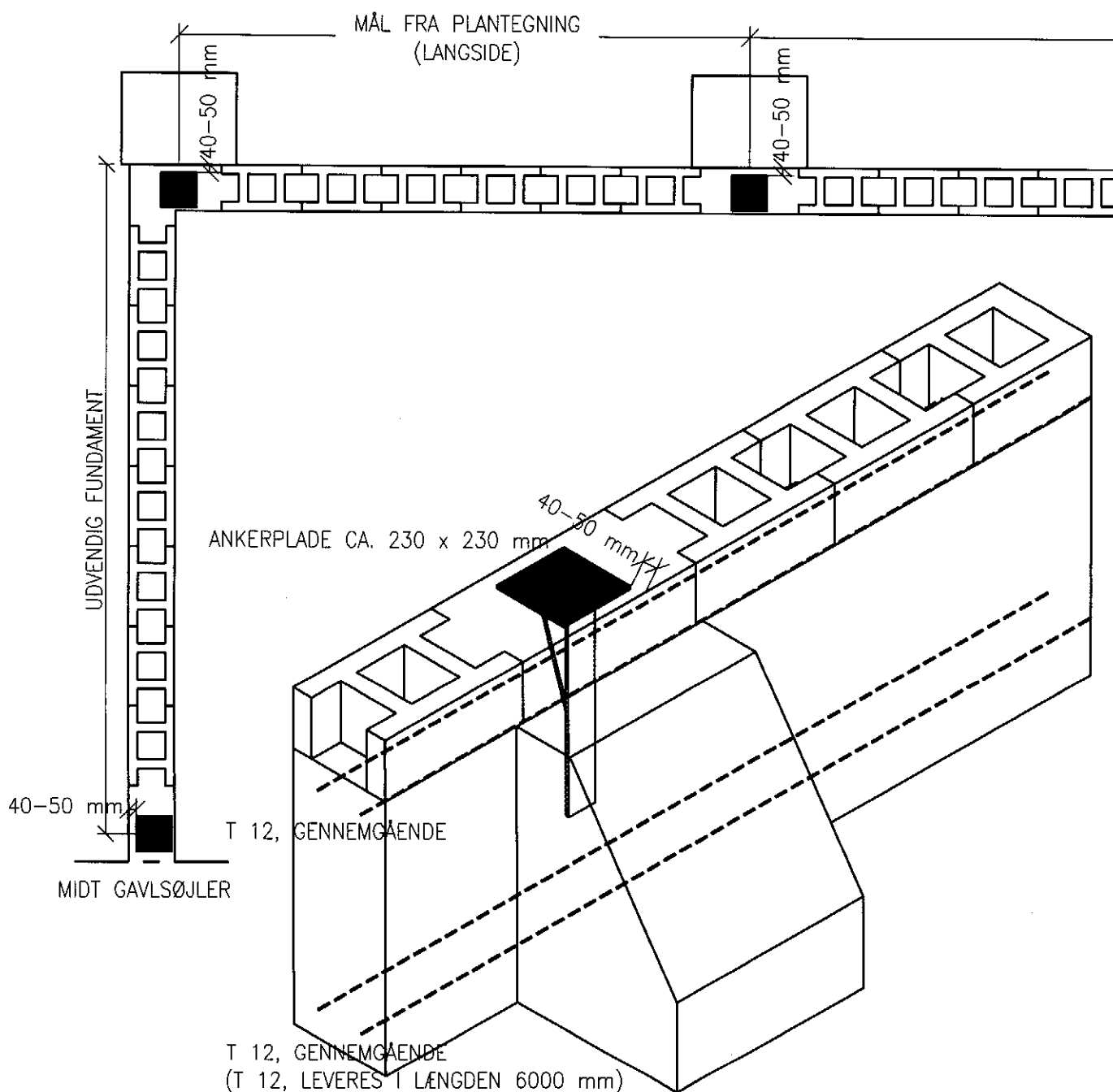
BEMÆRK: Alle mål kontrolleres inden igangsætning af gravearbejdet. Og ved støbning.  
De afsatte mål er incl. evt. puds.



DIAGONAL =  $\sqrt{\text{LÆNGDE}^2 + \text{BREDE}^2}$   
Diagonal kan aflæses på plantegning.

ER DU I TVIVL – SÅ RING

1. Renderne udgraves 300 mm bredde. Der udgraves til fast bund. Dog mindst til frostfri dybde: 900 mm under færdig terræn.
2. Renderne renses for løs jord og lignende inden udstøbning.
3. Ankerjernene placeres som vist på nedenstående skitse. Mål efter plantegning. De anførte mål på ankerjernene er fra udvendig færdig fundament til midt ankerplade i første og sidste fag, samt fra midt til midt ankerplade i alle mellemfag.
4. Ankerjernene placeres 40–50 mm fra udvendig færdig fundament til forkant af ankerplade. Se nedenstående skitse.



ER DU I TVIVL - SÅ RING

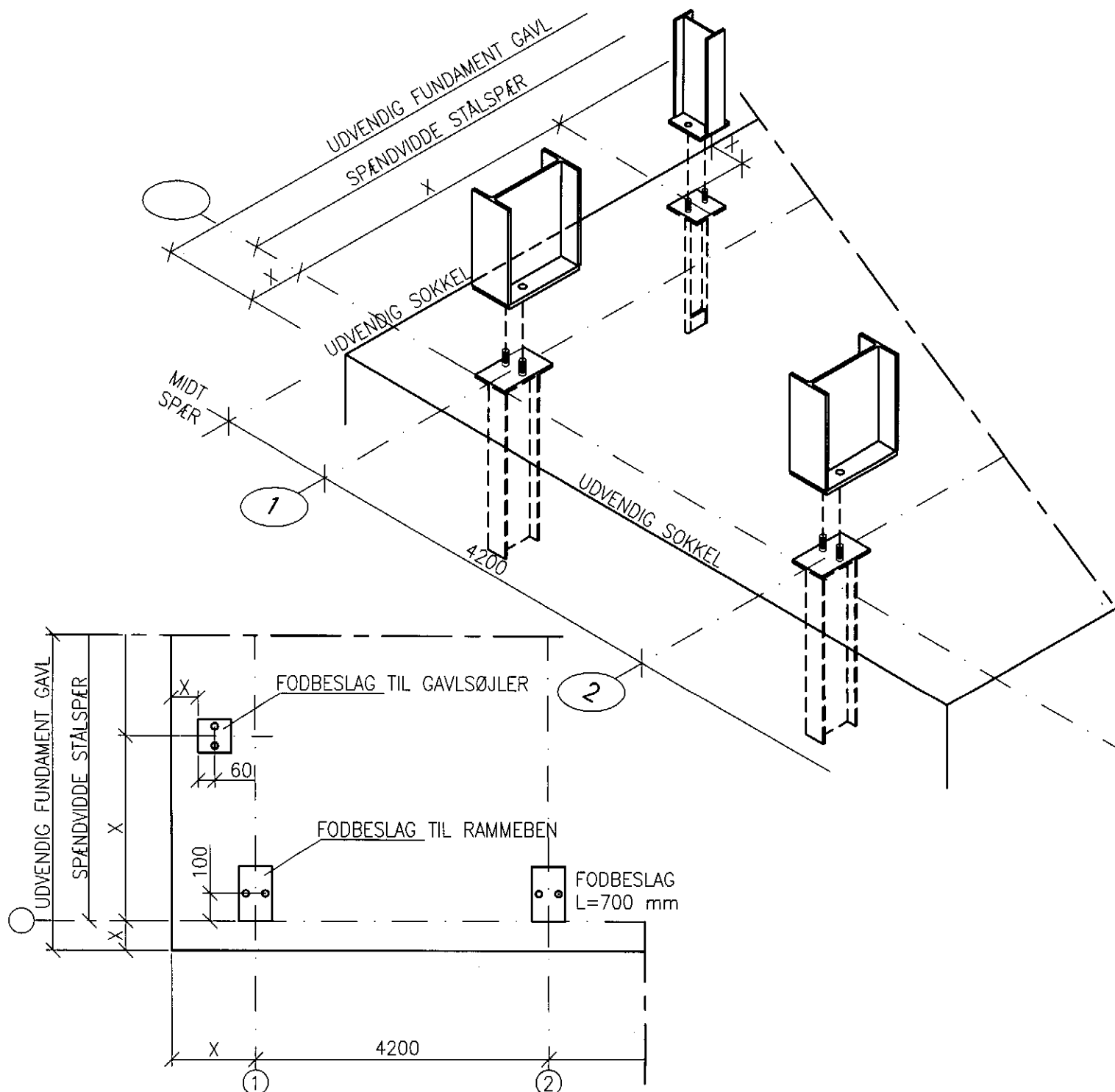
# UDGRAVNING/PLACERING AF ANKERJERN

SIDE 4

(Give stålspær)

1. Rrenderne udgraves 30 cm bredde. Der udgraves til fast bund. Dog mindst til frostfri dybde: 900 mm under færdig terræn.
2. Rrenderne renses for løs jord og lignende inden udstøbning.
3. Ankerjernene placeres som vist på nedenstående skitse. Mål efter tegning fra Give stålspær.

DENNE TEGNING SKAL SAMMENHOLDES MED STÅLANKERPLAN



ALLE UBENÆVNT MÅL I MM

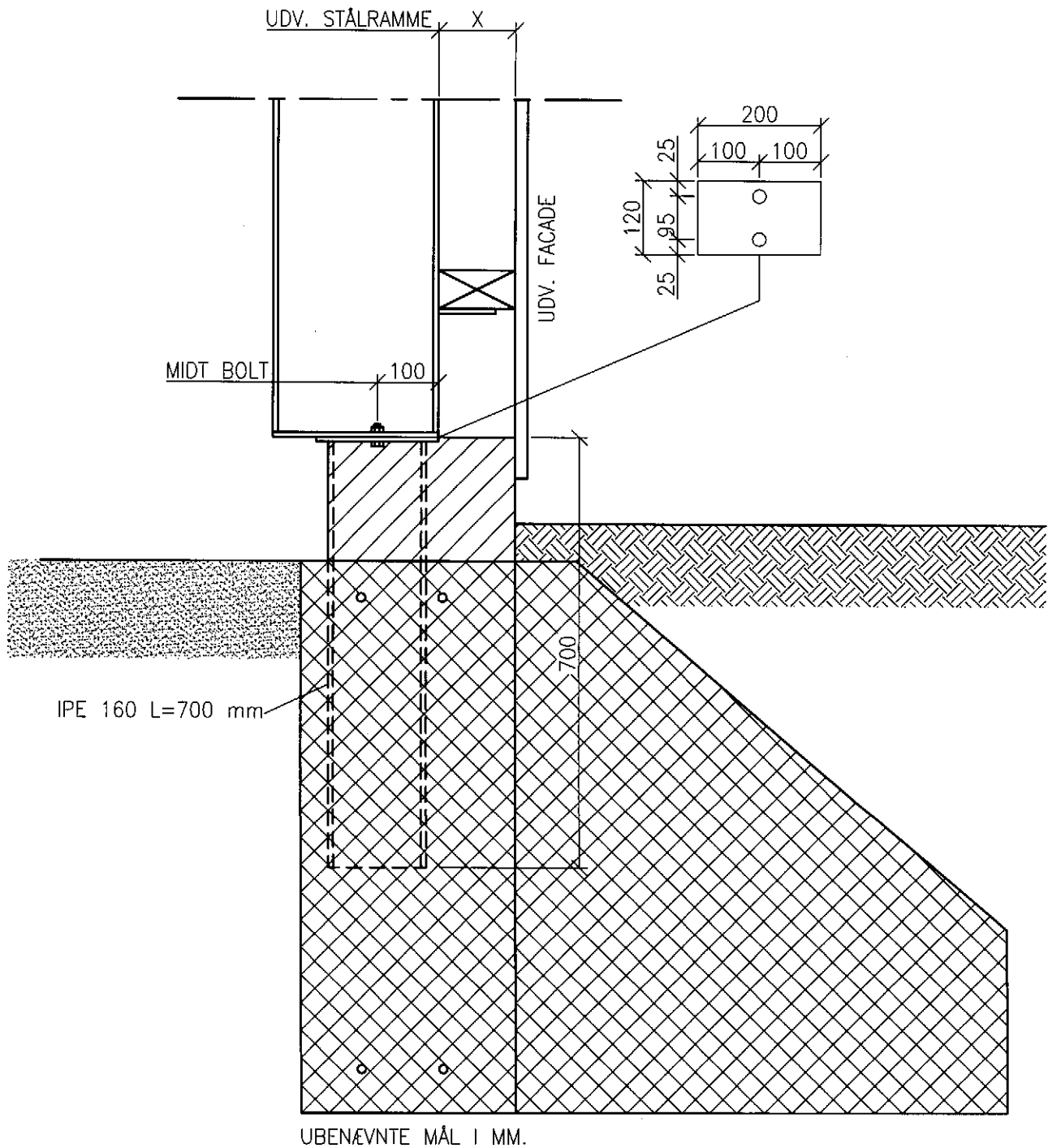
ER DU I TVIVL - SÅ RING

# UDGRAVNING/PLACERING AF ANKERJERN

SIDE 5

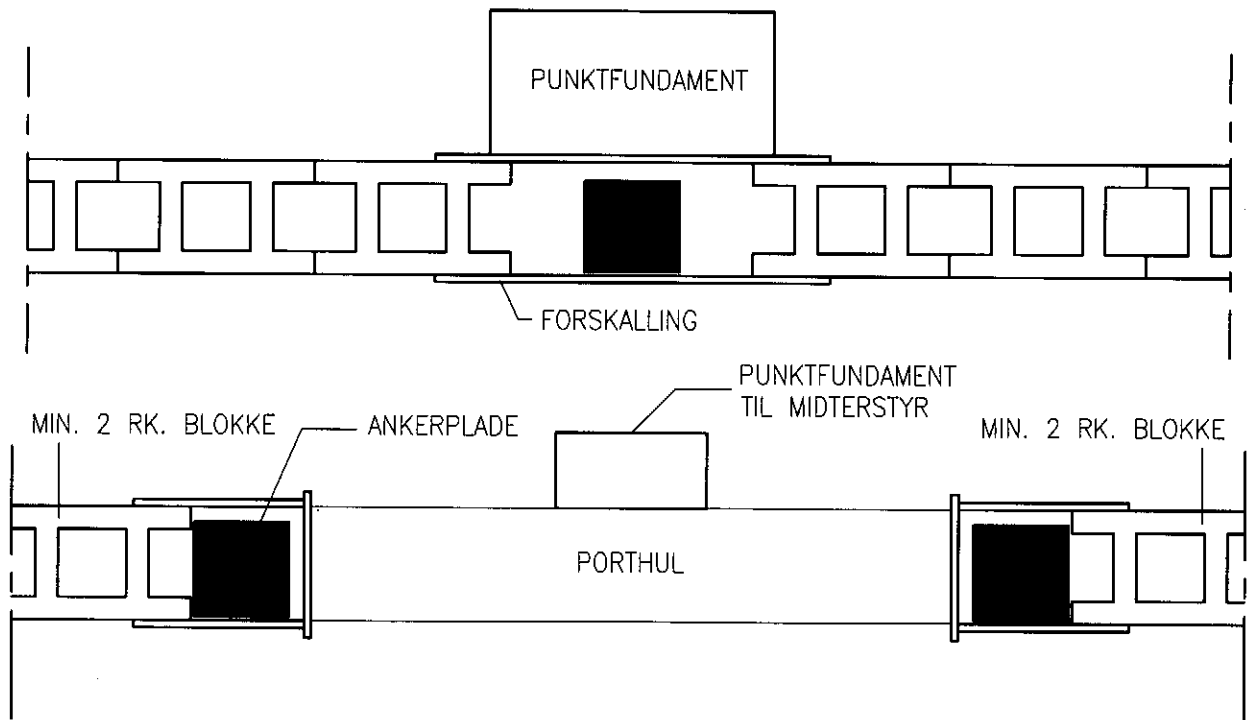
(Give stålspær)

1. Ankerjernene placeres som vist på nedenstående skitse. Mål efter tegning fra Give stålspær.



ER DU I TVIVL – SÅ RING

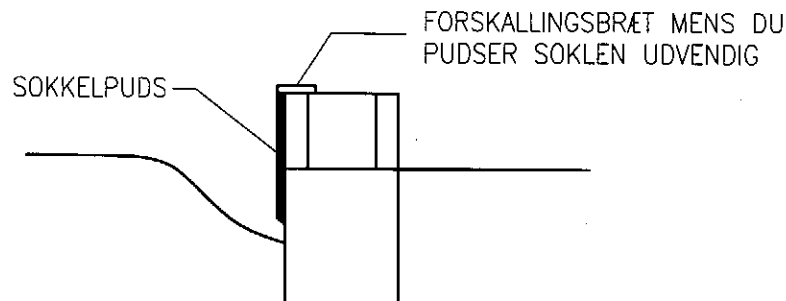
Der sættes forskalling ved ankerjernene og udstøbes.



Porthullet afsættes i soklen. Se dog plantegning.

Portstyr til gavl- og sideport monteres efter portmontage af tømmer (se side 5).

NB: Når det sidste ankerjern er faststøbt, melder du soklen færdig til os omgående



### Blanding til sokkelpuds:

3 dele sand

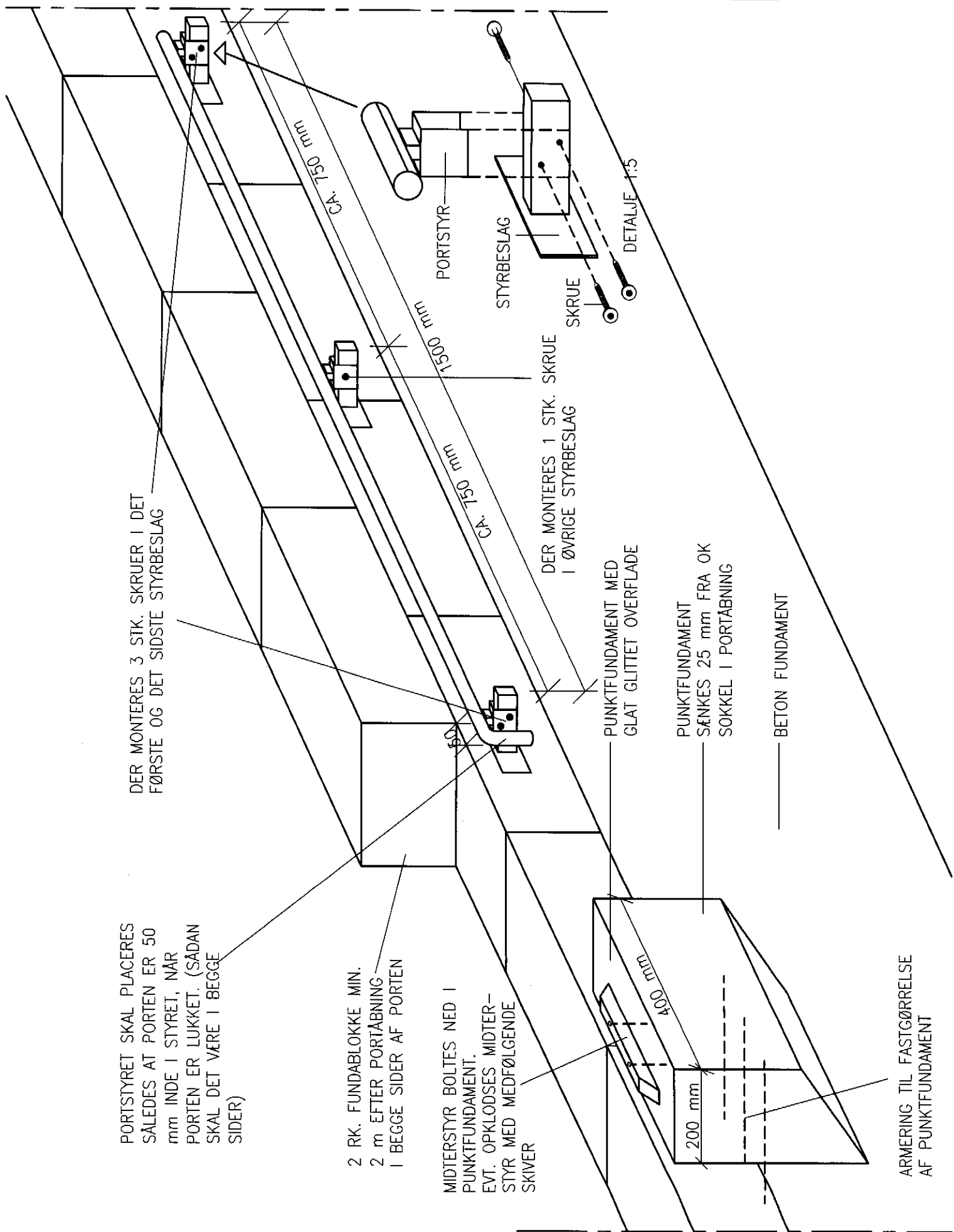
1 del cement

1 del murcem (kommes i for at smidiggøre blandingen, kan undlades)

Hvis soklen skal pudses udvendig, skal dette gøres inden spærmontering.

Samtidig skal pladsen i og omkring hallen reguleres med sand/stabilgrus, således at montører og lastbiler kan færdes.

Fundamenter støbes i betonstyrke iht. betonnormen



DER MONTERES 3 STK. SKRUE I DET FØRSTE OG DET SIDSTE STYRBESLAG

PORTSTYRET SKAL PLACERES SÅLEDES AT PORTEN ER 50 mm INDE I STYRET, NÅR PORTEN ER LUKKET. (SÅDAN SKAL DET VÆRE I BEGGE SIDER)

2 RK. FUNDABLOKKE MIN. 2 m EFTER PORTÅBNING I BEGGE SIDER AF PORTEN

MIDTERSTYR BOLTES NED I PUNKTFUNDAMENT. EVT. OPKLODSES MIDTERSTYR MED MEDFØLGENDE SKIVER

CA. 150 mm

1500 mm

CA. 150 mm

DER MONTERES 1 STK. SKRUE I ØVRIGE STYRBESLAG

PUNKTFUNDAMENT MED GLAT GLITTET OVERFLADE

PUNKTFUNDAMENT SÆNKES 25 mm FRA ØK SOKKEL I PORTÅBNING

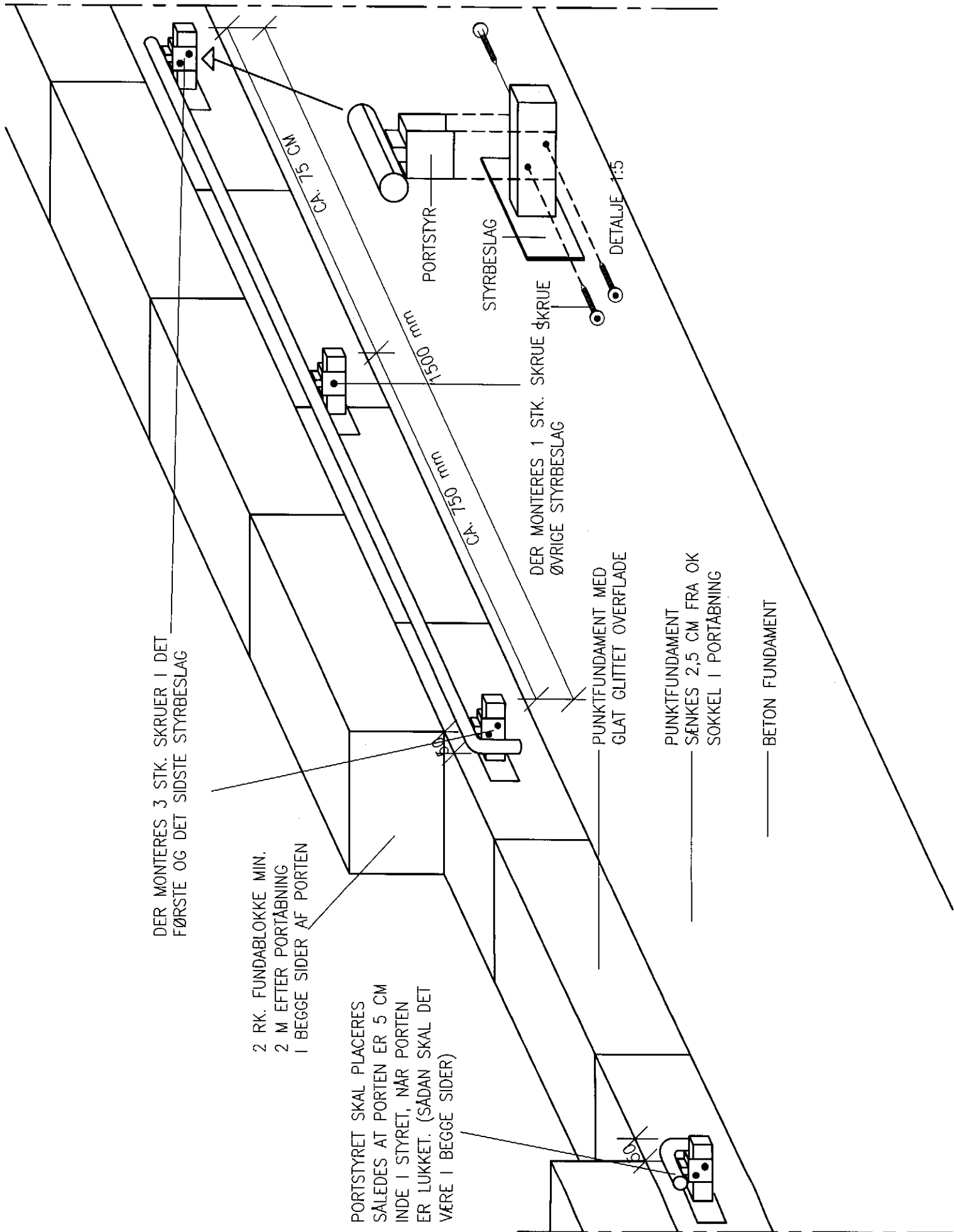
BETON FUNDAMENT

400 mm

200 mm

ARMERING TIL FASTGØRRELSE AF PUNKTFUNDAMENT

ER DU I TVIVL - SÅ RING



DER MONTERES 3 STK. SKRUE I DET FØRSTE OG DET SIDSTE STYRBESLAG

2 RK. FUNDABLOKKE MIN. 2 M EFTER PORTÅBNING I BEGGE SIDER AF PORTEN

PORTSTYRET SKAL PLACERES SÅLEDES AT PORTEN ER 5 CM INDE I STYRET, NÅR PORTEN ER LUKKET. (SÅDAN SKAL DET VÆRE I BEGGE SIDER)

CA. 150 mm

1500 mm

CA. 150 mm

PORTSTYR

STYRBESLAG

DER MONTERES 1 STK. SKRUE I SKRUE ØVRIGE STYRBESLAG

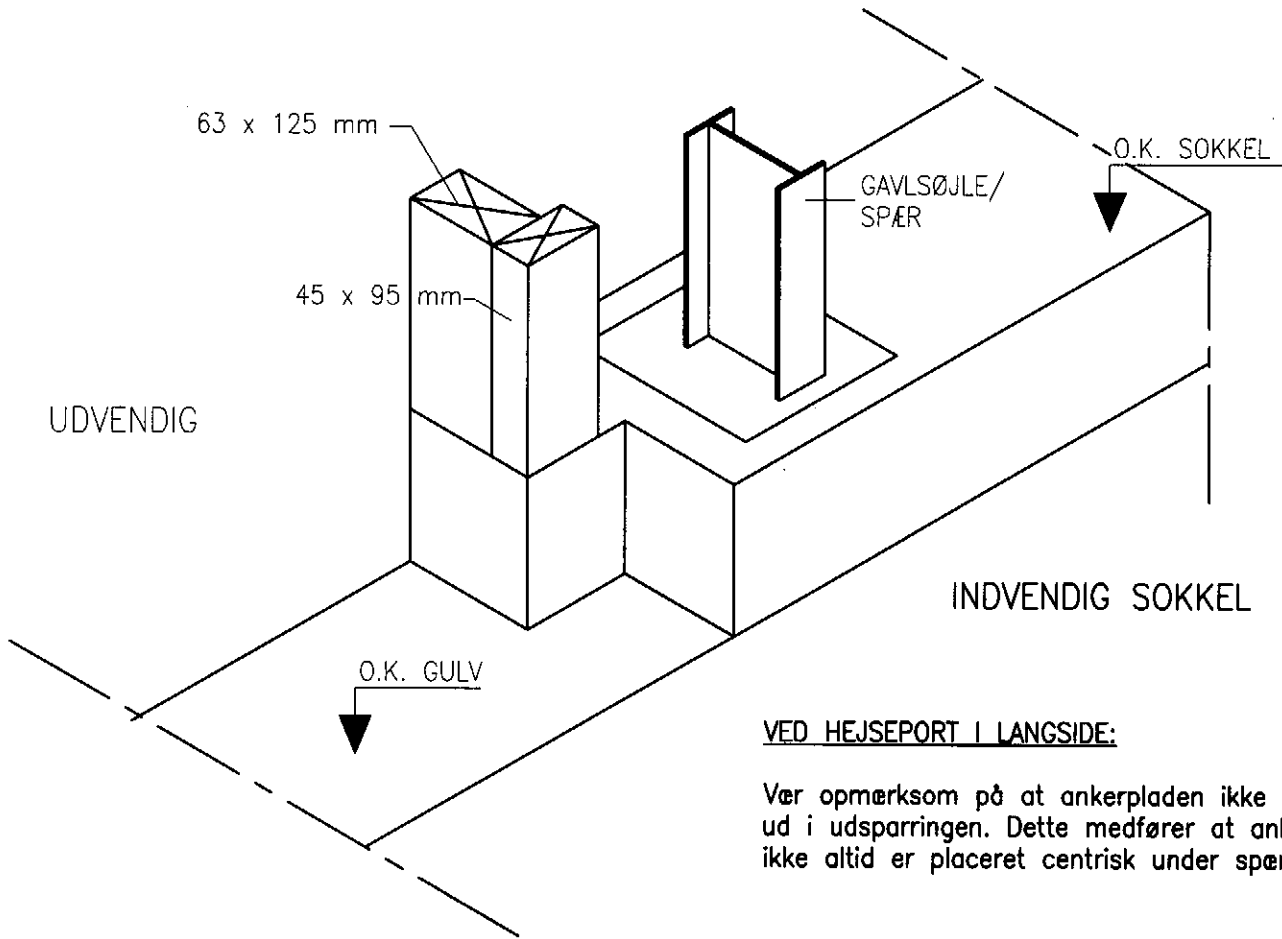
PUNKTFUNDAMENT MED GLAT GLITTET OVERFLADE

PUNKTFUNDAMENT SÆNKES 2,5 CM FRA OK SOKKEL I PORTÅBNING

BETON FUNDAMENT

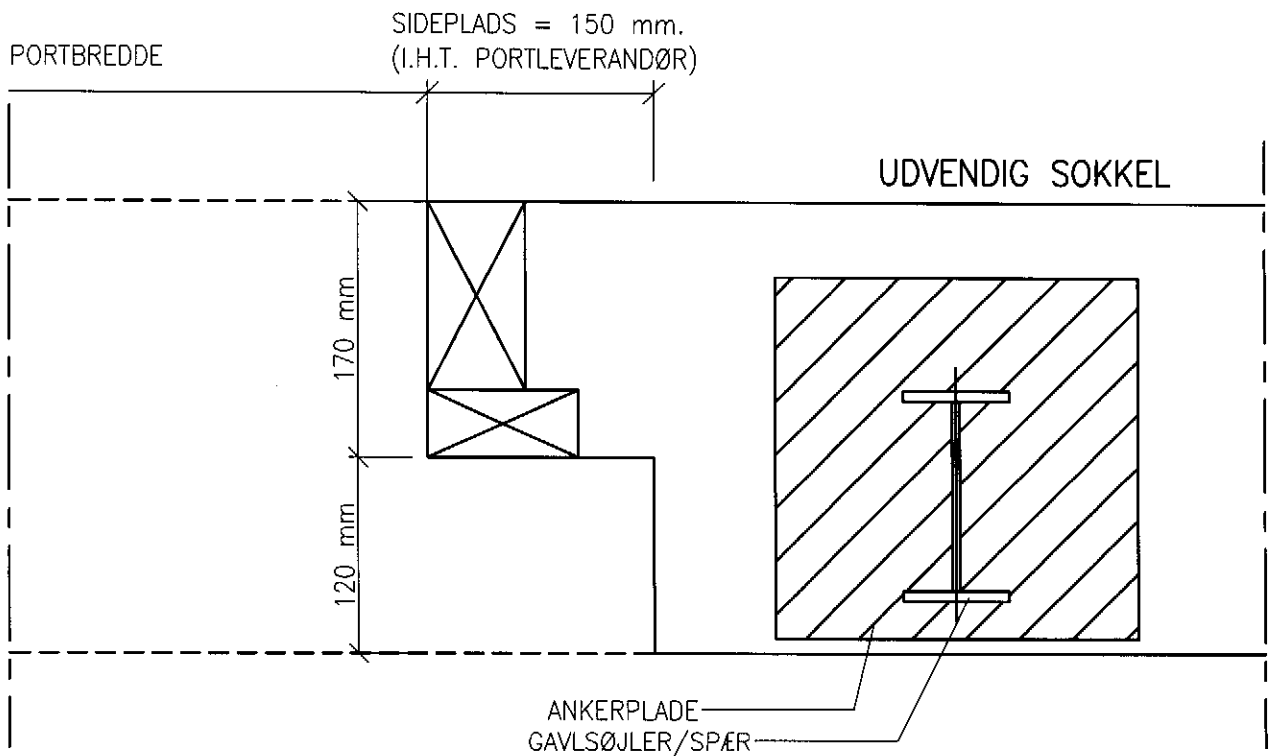
DETALJE 1:5

ER DU I TVIVL - SÅ RING



VED HEJSEPORT I LANGSIDE:

Vær opmærksom på at ankerpladen ikke må gå ud i udsparringen. Dette medfører at ankerpladen ikke altid er placeret centrisk under spærben.



ER DU I TVIVL - SÅ RING

Efter bestemmelser for elektriske installationer, anbefales det at der udføres potentialudligning. Murerentreprenøren skal efter anvisning fra en Aut. EL-installatør indstøbe og indmure diverse potentialudligningsstålprofiler i fundamenter, kanaler, gulve samt ydervægge. Alt udligningsmateriale (udover konstruktionsarmering) leveres og monteres af EL-installatøren. Hvis de støbte og murede konstruktioner etableres inden potentialudligningsmaterialet er monteret, er murerentreprenøren ansvarlig. Hvis der etableres potentialudligning skal murerentreprenøren sikre at konstruktionsarmeringen er forsvarligt sammenbundet.

HUSK !

ANKERJERNSPLADER SKAL RENGØRES  
FOR BETON INDEN SPÆRMONTAGE.

(Er ankerjernsplader ikke rengjorte, vil evt. merforbrug af tid blive faktureret til min. kr. 500,00 pr. time excl. moms)